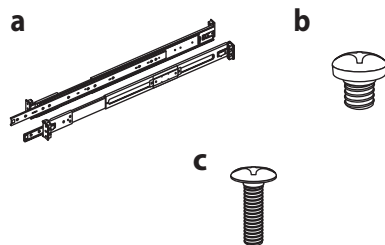


# TeraStation™ 7010 TS71210RH Rack Installation and Quick Setup Guide

## Caution



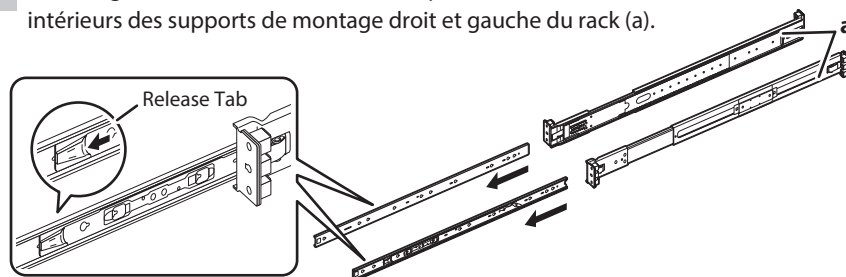
## Included Parts



## Rack Installation

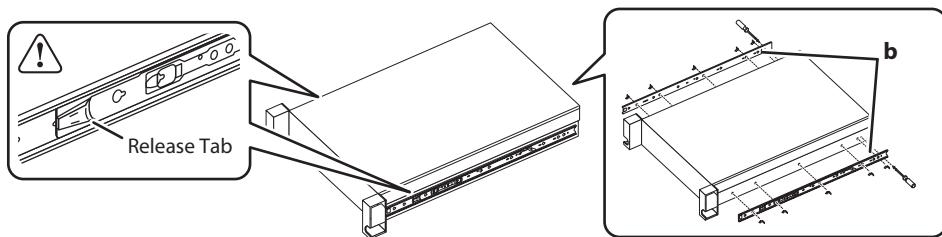
- EN** While sliding and holding the white release tabs outwards, remove the inner rails of the right and left rack mounting brackets (a).

**FR** Tout en glissant et en maintenant les taquets blancs vers l'extérieur, retirez les rails intérieurs des supports de montage droit et gauche du rack (a).



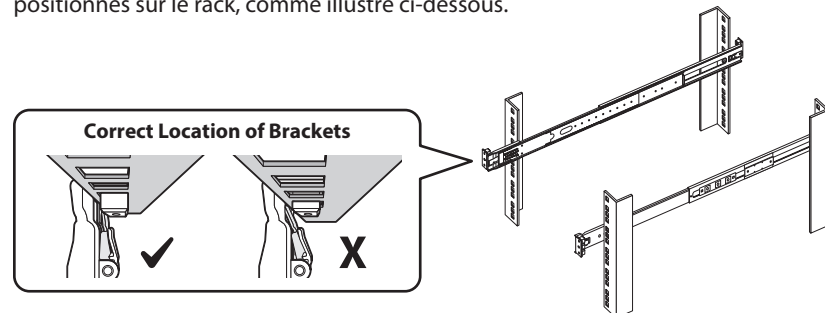
- EN** Secure the inner rails to the sides of the TeraStation unit with the provided screws (b). Make sure the release tabs are on the front side and facing outward.

**FR** Fixez bien les rails intérieurs sur les côtés de la TeraStation à l'aide des vis fournies (b). Assurez-vous que les taquets sont à l'avant et tournés vers l'extérieur.



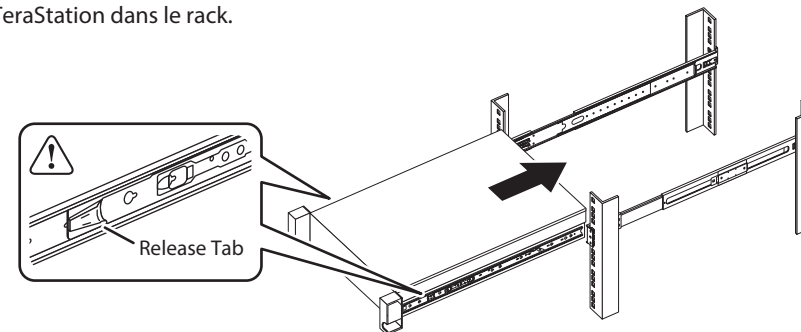
- EN** Secure the rack mounting brackets to the rack, making sure that the brackets are placed in the right location on the rack as shown below.

**FR** Fixez les supports de montage du rack en vous assurant qu'ils sont bien positionnés sur le rack, comme illustré ci-dessous.



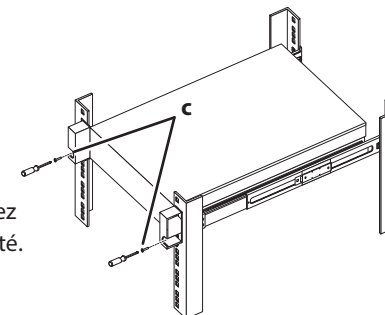
- EN** While keeping the TeraStation unit horizontal, align the inner rails on the sides of the TeraStation with the rack mounting brackets. Then, while sliding and holding the release tabs outwards, slide the TeraStation all the way into the rack.

**FR** Tout en maintenant la TeraStation horizontale, alignez les rails intérieurs sur les côtés de la TeraStation avec les supports de montage du rack. Ensuite, tout en glissant et en maintenant les taquets blancs vers l'extérieur, faites glisser la TeraStation dans le rack.

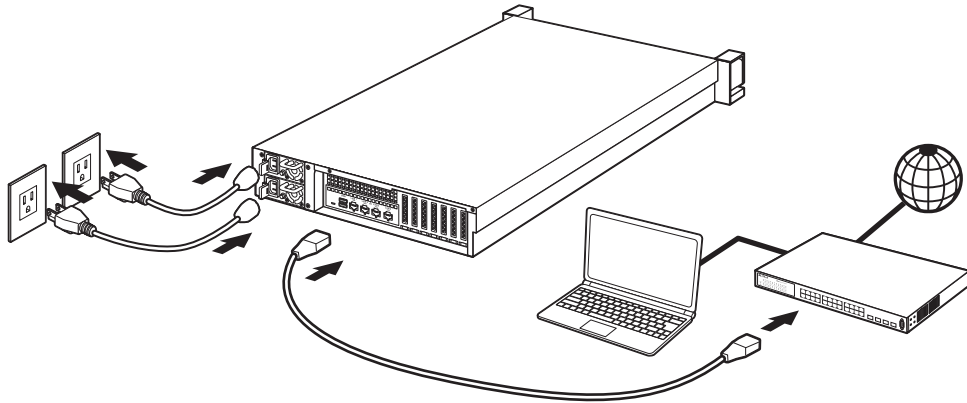


- EN** Secure the front of the rack to the TeraStation via the two screws (c) on the side of the unit.

**FR** Fixez l'avant du rack à la TeraStation. Utilisez les deux vis (c) situées sur les côtés de l'unité.



## Hardware Installation



- EN**
1. Connect the power cable to the TeraStation's power connector and the outlet. The fans will start moving once the power cable is connected to the TeraStation.
  2. Connect the Ethernet cable to the LAN port of both the TeraStation and switch. Make sure the Ethernet cable clicks when inserted.
  3. Turn the TeraStation on. Refer to the "Initial Setup" section to start configuring the TeraStation.

- FR**
1. Connectez le câble d'alimentation à la fiche d'alimentation de la TeraStation et à la prise de courant. Les ventilateurs se mettent en marche dès que le câble d'alimentation est connecté à la TeraStation.
  2. Connectez le câble Ethernet aux ports LAN de la TeraStation et du switch. Vous entendrez un déclic lors que le câble Ethernet est bien branché.
  3. Allumez la TeraStation. Reportez-vous à la section « Initial Setup » pour commencer à configurer la TeraStation.

## Manuals and Drivers

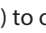


<https://d.buffalo.jp/TS71210RH/>


- EN**
- This TeraStation model includes the license for NovaBACKUP, a backup and recovery software suite. Visit the link above to download the product manuals and the NovaBACKUP installer.

- FR**
- Ce modèle de TeraStation inclut une licence pour NovaBACKUP, une suite logicielle de sauvegarde et de restauration. Suivez le lien ci-dessus pour télécharger les manuels d'utilisation du produit et l'exécutable d'installation de NovaBACKUP.

## Initial Setup

- EN**
1. Download the NAS Navigator2 installer from <https://d.buffalo.jp/NASNavigator2/>. Your computer must be connected to the Internet to download NAS Navigator2.
  2. Double-click the downloaded "nasnavi-XXX.exe" file (XXX represents the version number) to start installation. The installation process should complete automatically.
  3. Double-click the NAS Navigator2 icon (  ) to open NAS Navigator2. Right-click the TeraStation's icon and click *Open Settings*. Settings will open.
  4. Step through the wizard to finish initial setup. We recommend that you change the default password. Until it is changed, the default username is "admin" and the password is "password".

After finishing initial setup, your usage environment information, such as the number of shared folders on the TeraStation, will automatically be sent to Buffalo. If you don't want this to occur, disable update notifications. For more information on this or other functions, refer to the TeraStation's user manual, available from <https://d.buffalo.jp/TS71210RH/>.

- FR**
1. Téléchargez l'exécutable d'installation de NAS Navigator2 sur le site <https://d.buffalo.jp/NASNavigator2/>. Votre ordinateur doit être connecté à Internet pour pouvoir télécharger NAS Navigator2.
  2. Pour lancer l'installation, double-cliquez sur le fichier téléchargé « nasnavi-XXX.exe » (XXX sera remplacé par le numéro de version). Le processus d'installation est automatique.
  3. Double-cliquez sur l'icône NAS Navigator2 (  ) pour lancer NAS Navigator2. Effectuez un clic droit sur l'icône de votre TeraStation' puis sélectionnez [Ouvrir réglages]. Réglages s'ouvre.
  4. Suivez les instructions de l'assistant pour terminer la configuration initiale. Nous recommandons de modifier le mot de passe par défaut. Si vous ne le modifiez pas, le nom d'utilisateur par défaut est « admin » et le mot de passe est « password ».

Après avoir terminé la configuration initiale, les informations sur votre environnement d'utilisation, telles que le nombre de dossiers partagés sur la TeraStation, seront automatiquement envoyées à Buffalo. Si vous ne le souhaitez pas, désactivez la notification des mises à jour. Pour plus d'informations sur ce sujet ou sur d'autres fonctions, consultez le manuel d'utilisation de la TeraStation, disponible à l'adresse <https://d.buffalo.jp/TS71210RH/>.

## Dismounting the Unit from the Rack

- EN**
- While sliding and holding the white release tabs outwards, pull the TeraStation out from the rack.

- FR**
- Tout en glissant et en maintenant les taquets blancs vers l'extérieur, sortez la TeraStation du rack.

