

Setup Guide

Pantalla LCD

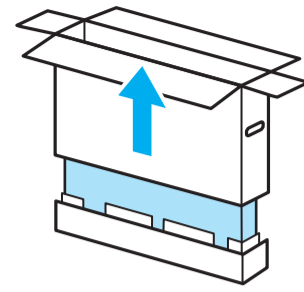
5-053-617-11(1)

EN Setup Guide
FR Manuel de configuration
ES Guía de configuración

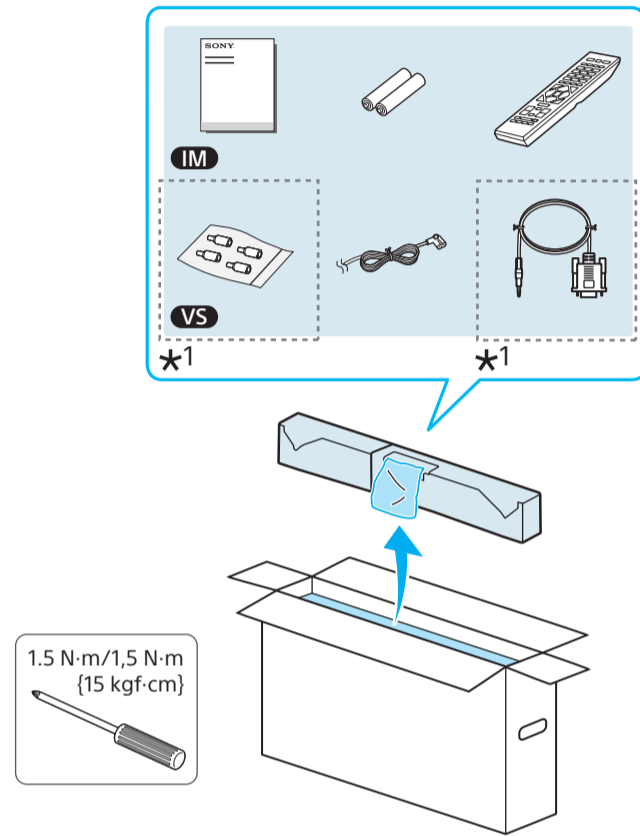
Lea este manual antes de usar el producto

BRAVIA

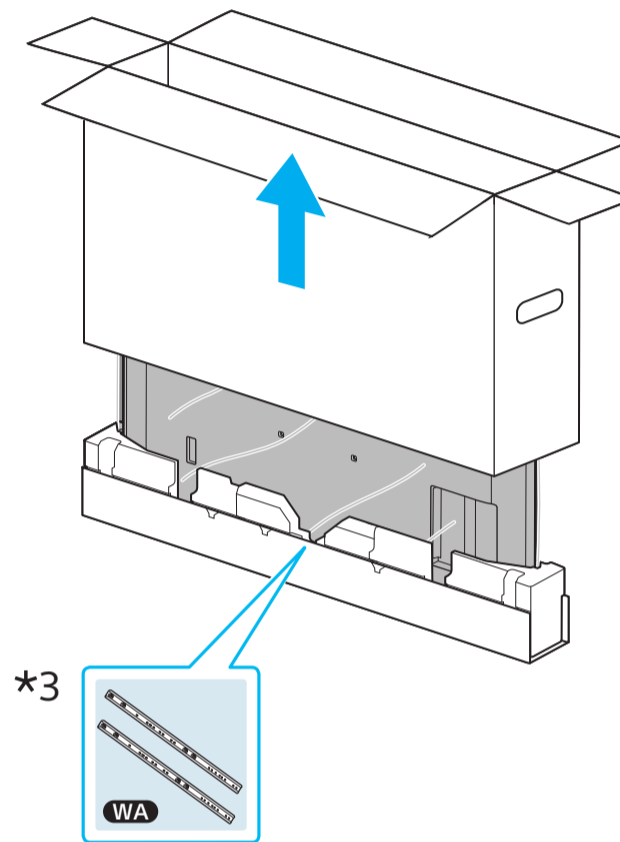
FW-85BZ40L / 85BZ35L / 85BZ30L
FW-75BZ40L / 75BZ35L / 75BZ30L



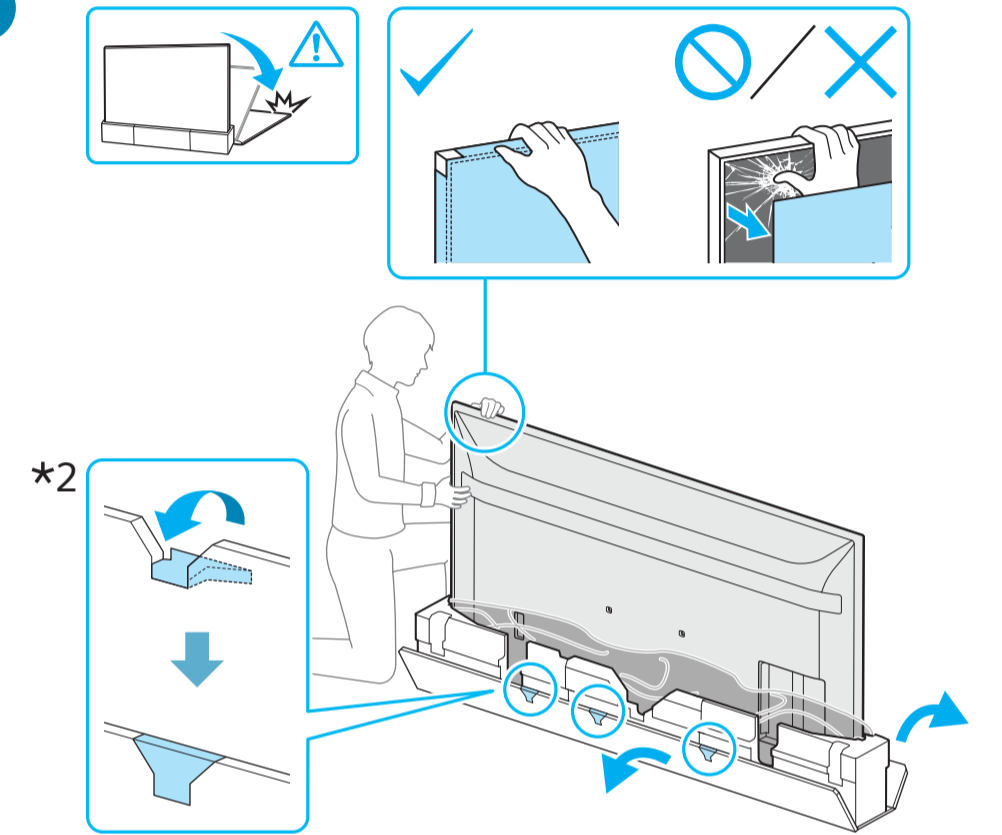
1



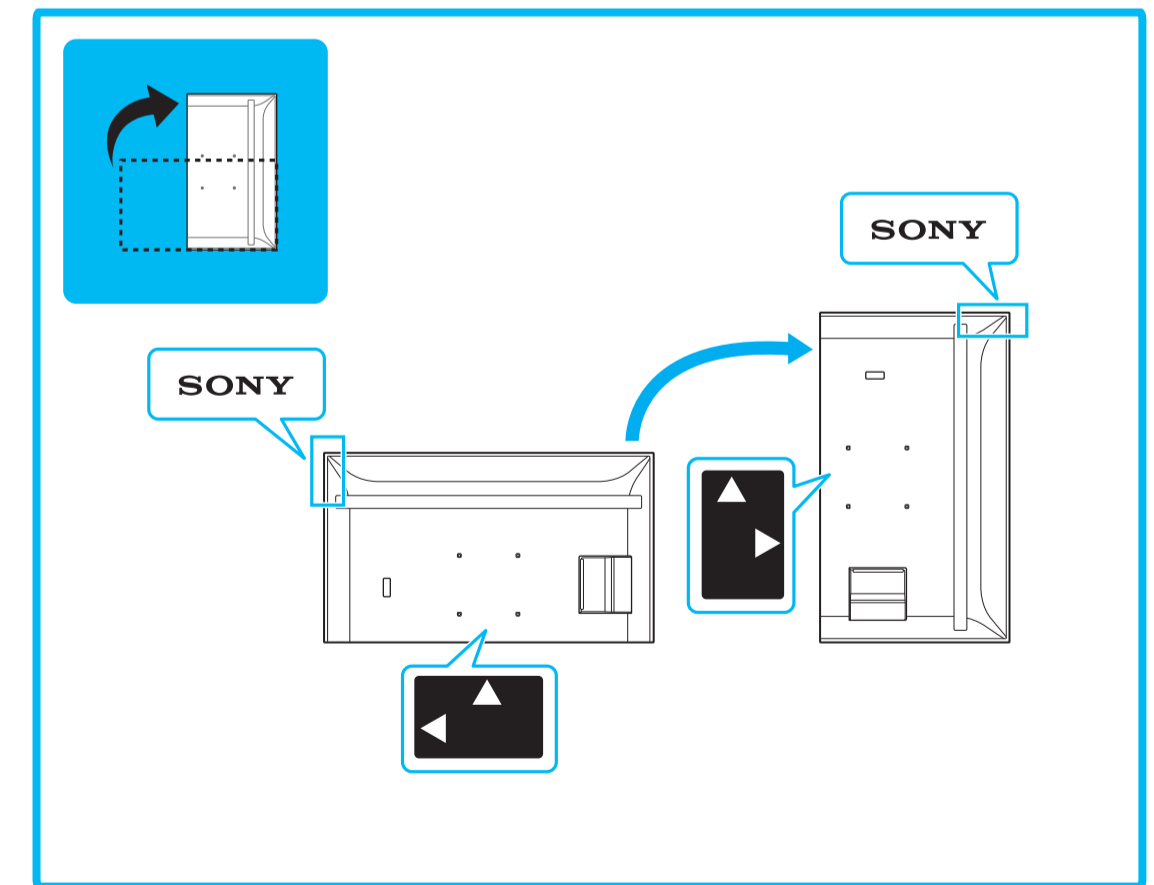
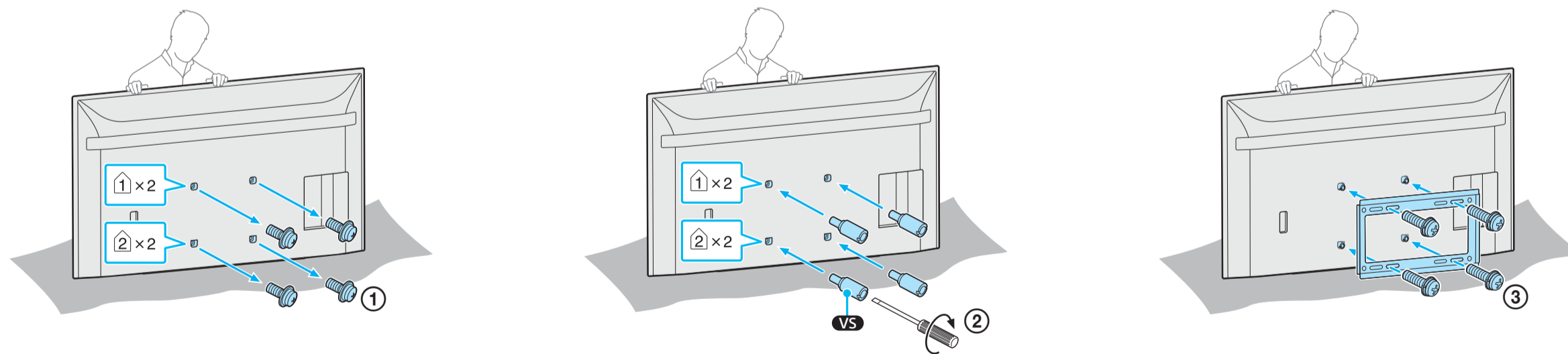
2



3



4



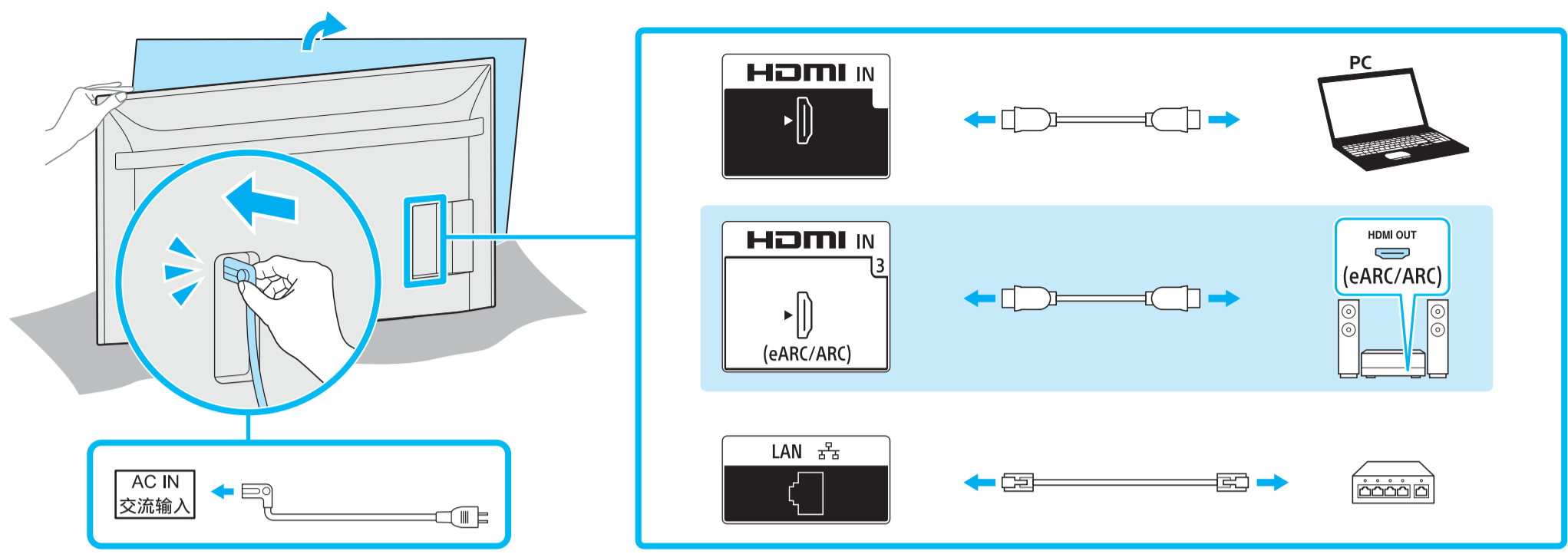
*1 Refer Reference Guide / Reportez-vous au Manuel de référence / Consulte la Guía de referencia

*2 Only for limited region/country/model. / Uniquement pour certaines régions/pays/modèles. / Solo para regiones/paises/modelos limitados.

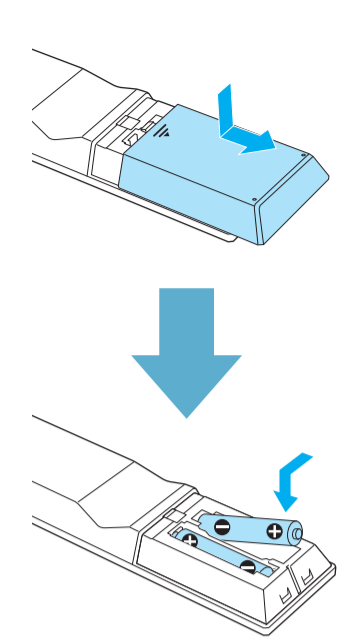
*3 Refer Wall-Mount Adjuster Operating Instructions / Se reporter au manuel d'instructions dispositif de réglage du support mural / Consulte el Manual de instrucciones del soporte de montaje mural



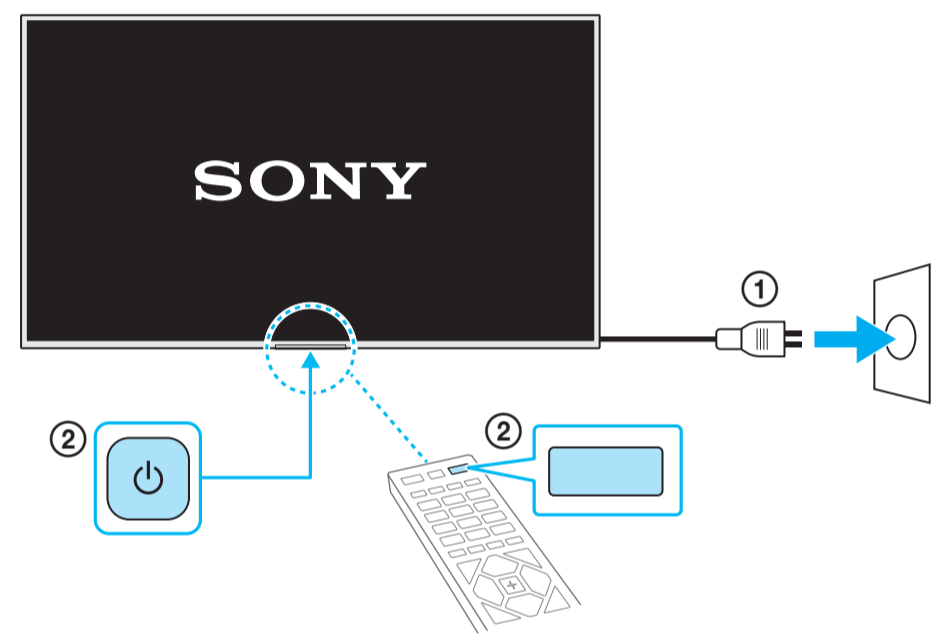
5



6



7



Help / Aide / Ayuda