


## Model 225

Electrarray® Rotating LED Warning Light  
256A690 Rev L2 0822

**Limited Warranty:** This product's limited warranty can be found at [www.fedsig.com/SSG-Warranty](http://www.fedsig.com/SSG-Warranty)

**SAFETY MESSAGES TO INSTALLERS AND USERS** :  
Product should be installed by a licensed electrician and follow all safety instructions. Failure to do so may result in property damage, serious injury, or death.

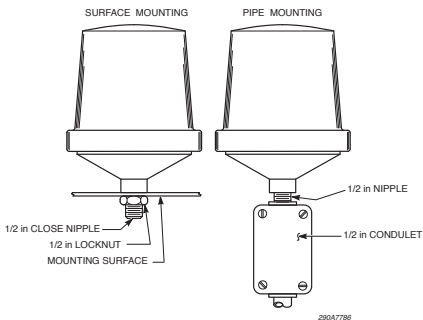
- To avoid electrical shock hazards, do not connect wires when power is applied.
- To be an effective warning device, this product produces bright light that could be hazardous to eyesight. Do not stare directly at the light. Rapid flashing could induce photosensitive epilepsy.

Failure to follow all safety precautions and instructions may result in property damage, serious injury, or death to you or others.

**OVERVIEW** – The 120 Vac Model 225 is UL Listed and has been investigated by UL and meets Type 4X (watertight and corrosion resistant) enclosure requirements. It also meets IP 66 (dust-tight and protection against heavy seas) enclosure requirements. The enclosure is also IP69K compliant. Hardware and installation details are left to the user.

The Model 225 can be mounted on a flat surface or on a 1/2" NPT pipe as shown in Figure 1. Optional wall brackets are available for mounting the light on walls or in corners. (See "Table 1 Replacement Part" on page 2.) The conduit run from the device to the splice box shall not be longer than 10" (25.4 cm).

**Figure 1 Options for mounting the light**



**NOTE:** To prevent the connection from loosening, tighten the fixture to a MINIMUM torque of 5 ft-lb (6.8 Nm) after threading it onto the pipe.

**Unpacking the Device** – After unpacking the device, examine it for damage and verify the parts. If a part is missing or damaged do not attempt to install and contact Federal Signal Customer Support.

## Wiring the Device

### WARNING

**SHOCK HAZARD:** To avoid electrical shock hazards, do not connect or disconnect wires while power is applied.

The Model 225 light is provided with three leads: one black, one white, and one green/yellow.

To wire the light:

1. Connect the black lead to the phase (line) side of the 120 Vac power source.
2. Connect the white lead to the common (neutral) side of the 120 Vac power source.
3. If required by local codes, connect the green/yellow lead to earth ground.

## Maintenance

### SAFETY MESSAGES TO MAINTENANCE PERSONNEL

Listed below are some important safety instructions and precautions you should follow:

- Any maintenance to the light system must be performed by a trained electrician who is thoroughly familiar with all applicable national and local codes in the country of use.
- Any maintenance to the light system must be done with power turned off.
- After performing any maintenance, test the light system to ensure that it is operating properly.

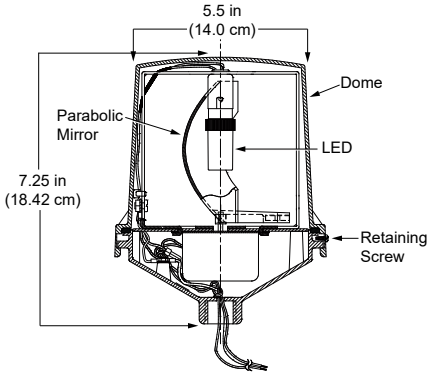
Failure to follow all safety precautions and instructions may result in property damage, serious injury, or death to you or others.

## Lubricating the Motor Gear Reducer

The Motor Gear Reducer Assembly is a sealed unit. Therefore, no lubrication is required.

## Replacing the Lamp

Figure 2 Cross section of light



To replace the lamp:

1. Disconnect power from the electrical circuit.
2. Remove the retaining screw located at the bottom of the dome.
3. Grasp the top of the dome and push down while turning the dome counterclockwise approximately 3/4" (19 mm). A strap wrench may be used to remove the dome if necessary.
4. Gently lift the dome away. Ensure that the gasket between the dome and base is not lost.
5. Replace the lamp with Part Number K14702196A.
6. Before replacing dome, ensure that the gasket is properly seated.
7. Place the dome over the base, aligning the recesses inside the dome lip with the four pins on the base.
8. Push down on the dome and turn clockwise until it locks in place (approximately 3/4" [19 mm]).
9. Insert and tighten the retaining screw into the bottom of the dome.
10. Apply power and test the light for proper operation.

**NOTE:** The LED lamp is a suitable replacement for older incandescent models.

## Cleaning the Fixture

The fixture should be cleaned periodically to maintain maximum light output. Use only mild, non-abrasive cleaning agents. The dome should be regularly inspected

for scratches and chips, and if damaged, it should be replaced.

## Maintenance and Service

**Technical Assistance:** Contact our Technical Support Team at +1 708-587-3587 or [signalsupport@fedsig.com](mailto:signalsupport@fedsig.com).

**Repair Service:** A return authorization is required. Contact your Authorized Distributor or Federal Signal Customer Support. Defective products under warranty will be repaired or replaced at Federal Signal's discretion.

**Product Returns:** Returns require authorization from Federal Signal. Contact your Authorized Distributor for more information on our return policy or to request a return.

## Replacement Parts

Contact the factory for spare parts availability and part numbers. Typical spare parts are listed below. Due to certification, certain component parts are not available for field replacement. Units with this type of damage must be either replaced entirely or returned to Federal Signal for service.

Table 1 Replacement Part

Description	Part Number
Dome Assembly, Amber	K8444D219C-03
Dome Assembly, Blue	K8444D219C-01
Dome Assembly, Clear	K8444D219C-04
Dome Assembly, Green	K8444D219C-02
Dome Assembly, Red	K8444D219C
LED Lamp	K14702196A

Table 2 Optional accessories

Description	Part Number
Light Mounting Kit, Type 4X/IP66	LSWB
Mounting Bracket, Wall	LWMB2
Mounting Bracket, Corner	LCMB2



## FEDERAL SIGNAL Safety and Security Systems

2645 Federal Signal Drive, University Park, Illinois 60484

Additional translations available at [signaling.fedsig.com](http://signaling.fedsig.com)

Traducciones adicionales disponibles en [signaling.fedsig.com](http://signaling.fedsig.com)

Customer Support 1-800-344-4634+1-708-534-4756, [iordersup@fedsig.com](mailto:iordersup@fedsig.com)

Technical Support 1-800-755-7621+1-708-587-3587, [signalsupport@fedsig.com](mailto:signalsupport@fedsig.com)  
[signaling.fedsig.com](http://signaling.fedsig.com)





## **FEDERAL SIGNAL** Safety and Security Systems

2645 Federal Signal Drive, University Park, Illinois 60484

Additional translations available at [signaling.fedsig.com](http://signaling.fedsig.com)

Traducciones adicionales disponibles en [signaling.fedsig.com](http://signaling.fedsig.com)

Customer Support 1-800-344-4634+1-708-534-4756, [iordersup@fedsig.com](mailto:iordersup@fedsig.com)

Technical Support 1-800-755-7621+1-708-587-3587, [signalsupport@fedsig.com](mailto:signalsupport@fedsig.com)  
[signaling.fedsig.com](http://signaling.fedsig.com)



SCAN ME

## Modelo 225

Luz de advertencia LED giratoria de Electraray®  
256A690 Rev L2 0822

**Garantía limitada:** la garantía limitada de este producto se puede encontrar en [www.fedsig.com/SSG-Warranty](http://www.fedsig.com/SSG-Warranty)

### Mensajes de seguridad para instaladores y usuarios

El producto debe ser instalado por un electricista autorizado y se deben seguir todas las instrucciones de seguridad. De lo contrario, puede ocasionar daños a la propiedad, lesiones graves o la muerte.

- Para evitar peligros de descarga eléctrica, no conecte los cables mientras se aplica corriente.
- Para ser un dispositivo de advertencia efectivo, este producto produce una luz brillante que podría ser peligrosa para la vista. No mire directamente a la luz. El parpadeo rápido podría inducir epilepsia fotosensible.

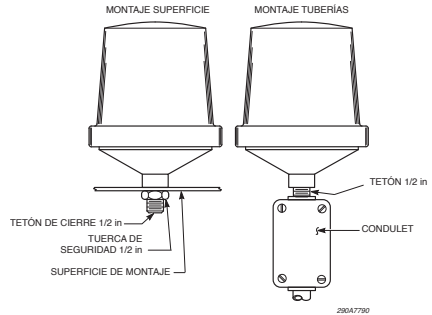
El incumplimiento de estas recomendaciones e instrucciones de seguridad podría llegar a ocasionar desperfectos, graves lesiones, o incluso su muerte o la de otras personas.

**Descripción:** El modelo 225 aparece en el registro UL (Underwriter Laboratories) y cumple con los requisitos de cajas TIPO 4X (herméticas y resistentes a la corrosión). También cumple con los requisitos de cajas IP66 (a prueba de polvo y mar agitado). La carcasa también cumple con IP69K. La tornillería y los detalles de la instalación se dejan a juicio del usuario.

El modelo 225 puede montarse sobre una superficie plana o en una 1/2 en tubo NPT, como se muestra en la figura 1. Soportes de pared opcionales están disponibles para el montaje de la luz en paredes o en las esquinas (ver "Tabla 1 Piezas de repuesto" on page 7). El recorrido del conducto desde el dispositivo hasta la caja de empalme no debe superar las 25,4 cm (10 pulgadas).



**Figura 1 Opciones para el montaje de la luz**



**NOTA:** Para evitar que la conexión se afloje, apriete la luminaria a un par **MÍNIMO** de 6,8 Nm (5 libras/pie.) después de enroscarla en el tubo.

**Desembalaje del dispositivo:** después de desembalar el dispositivo, examínelo en busca de daños y verifique las piezas. Si falta una pieza o está dañada, no intente instalarla y comuníquese con el Servicio de atención al cliente de Federal Signal.

## Cableado de la luz

### ADVERTENCIA

**RIESGO DE DESCARGA ELÉCTRICA:** Para evitar riesgos de descarga eléctrica, no conecte o desconecte los cables mientras se recibe corriente.


El modelo 225XST cuentan con tres cables: uno negro, uno blanco y uno verde/amarillo.

Para cablear la luz:

1. Conecte el cable negro al lado de fase (línea) de la fuente de alimentación de CA.
2. Conecte el cable blanco al lado de fase común (neutro) de la fuente de alimentación de CA.
3. Conecte el cable verde/amarillo a tierra.

## Mantenimiento

### MENSAJE DE SEGURIDAD PARA EL PERSONAL DE

**MANTENIMIENTO** : A continuación se enumeran algunas instrucciones y precauciones de seguridad importantes que debe seguir:

- Cualquier mantenimiento del sistema de luz debe hacerlo un electricista capacitado que está completamente familiarizado con todos los códigos nacionales y locales aplicables en el país de uso.
- Cualquier mantenimiento del sistema de luz debe hacerse con la alimentación desconectada
- Después de realizar cualquier tipo de mantenimiento, pruebe el sistema de luz para asegurarse de que funciona correctamente.

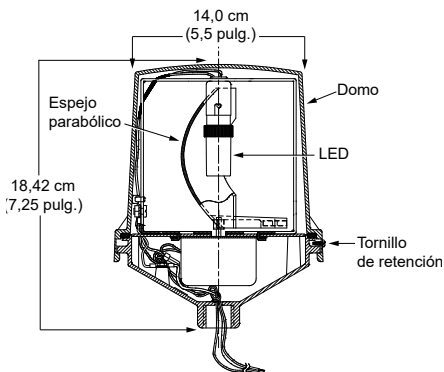
Si no se siguen todas las precauciones e instrucciones de seguridad se pueden ocasionar daños a la propiedad, lesiones graves o la muerte.

### Lubricating the Motor Gear Reducer

El dispositivo reductor del engranaje del motor es una unidad sellada y por lo tanto no necesita lubricación.

### Reemplazo de la lámpara

Figura 2 Sección transversal de la luz



Para cambiar la lámpara:

1. Desconecte la fuente de alimentación del circuito eléctrico.
2. Retire el tornillo de retención situado en la parte inferior del domo.
3. Sujete la parte superior del domo y empújelo hacia abajo mientras gira el domo hacia la izquierda aproximadamente 19 mm (3/4 de pulgada). Se puede usar una llave de correa para quitar el domo si es necesario.

4. Levante el domo con cuidado hasta retirarlo. Asegúrese de que no se pierda la junta entre el domo y la base.
5. Sustituya la lámpara por otra de Federal Signal, Pieza N° K14702196A.
6. Antes de reemplazar el domo, asegúrese de que la junta esté adecuadamente asentada.
7. Coloque el domo sobre la base, alineando los recesos dentro del borde del domo con los cuatro pasadores en la base.
8. Empuje el domo hacia abajo y gire en sentido horario hasta que se traben en su lugar (aproximadamente 3/4 pulgadas / 19 mm)
9. Coloque nuevamente el de retención en la parte inferior del domo.
10. Conecte la alimentación a la luz y comprobar que funciona correctamente.

**NOTA:** La lámpara LED es un reemplazo adecuado para los modelos incandescentes más antiguos.

### Limpeza del artefacto

El artefacto debe limpiarse periódicamente para mantener una salida de luz máxima. Use solo agentes de limpieza suaves, no abrasivos. El domo debe inspeccionarse periódicamente para detectar rayones e impactos y, si está dañada, debe cambiarse.

## Mantenimiento y servicio

**Asistencia técnica:** póngase en contacto con nuestro equipo de Soporte Técnico al +1 708-587-3587 o escriba a [signalsupport@fedsig.com](mailto:signalsupport@fedsig.com).

**Servicio de reparación:** se requiere una autorización de devolución. Comuníquese con su distribuidor autorizado o con el servicio de Atención al Cliente de Federal Signal. Los productos defectuosos bajo garantía se repararán o reemplazarán a criterio de Federal Signal.

**Devoluciones de productos:** las devoluciones requieren autorización de Federal Signal. Póngase en contacto con su distribuidor autorizado para obtener más información sobre nuestra política de devoluciones o para solicitar una devolución.

## Accesorios y repuestos

Las piezas de repuesto típicas se enumeran en la Tabla 2. Debido a la certificación, ciertas piezas de componentes no están disponibles para su reemplazo en el campo. Las balizas que presenten este tipo de daño deben ser totalmente reemplazadas o devueltas a Federal Signal con fines de servicio. Para pedir accesorios y piezas de repuesto, comuníquese con el Servicio de Asistencia al Cliente de Federal Signal llamando al 708-534-4756 o al 877-289-3246.

**Tabla 1 Piezas de repuesto**

<b>Descripción</b>	<b>Nº de pieza</b>
Domo ámbar	K8444D219C-03
Domo azul	K8444D219C-01
Domo transparente	K8444D219C-04
Domo Verde	K8444D219C-02
Domo rojo	K8444D219C
Lámpara LED	K14702196A

**Tabla 2 Accesorios opcionales**

<b>Descripción</b>	<b>Nº de pieza</b>
Kit de montaje para la luz tipo 4X/IP66	LSWB
Soporte de montaje pared	LWMB2
Soporte de montaje esquina	LCMB2



**FEDERAL SIGNAL**  
Safety and Security Systems

2645 Federal Signal Drive, University Park, Illinois 60484

Additional translations available at [signaling.fedsig.com](http://signaling.fedsig.com)

Traducciones adicionales disponibles en [signaling.fedsig.com](http://signaling.fedsig.com)

Atención al cliente 1-800-344-4634+1-708-534-4756, [iordersup@fedsig.com](mailto:iordersup@fedsig.com)

Soporte técnico 1-800-755-7621+1-708-587-3587, [signalsupport@fedsig.com](mailto:signalsupport@fedsig.com)

[signaling.fedsig.com](http://signaling.fedsig.com)



## Modèle 225

Voyant d'avertissement DEL rotatif Electraray®  
256A690 Rev L2 0822

**Garantie limitée** : la garantie limitée de ce produit peut être consultée sur le site [www.fedsig.com/SSG-Warranty](http://www.fedsig.com/SSG-Warranty).

### MESSAGES DE SÉCURITÉ AUX INSTALLATEURS ET

**AUX UTILISATEURS** ⚠️ : Le produit doit être installé par un électricien agréé et dans le respect de toutes les instructions de sécurité. Le non-respect de ces instructions peut entraîner des dommages matériels ou des blessures graves, voire mortelles.

- Afin d'éviter les risques de chocs électriques, ne branchez pas de fils si le dispositif est sous tension.
- Pour remplir sa fonction de dispositif d'alerte efficacement, cet article produit une lumière intense pouvant affecter la vue. Ne fixez pas directement la lumière. Un clignotement rapide pourrait induire une épilepsie photosensible.
- Ne modifiez jamais cet appareil de quelque façon que ce soit. La sécurité dans les zones dangereuses peut être compromise si d'autres ouvertures sont ajoutées ou si d'autres modifications sont apportées.
- **RISQUE D'EXPLOSION** : Ne débranchez pas l'équipement à moins que l'alimentation n'ait été coupée ou que la zone ne soit connue comme étant non dangereuse. Pour réduire le risque d'inflammation dû à une décharge électrostatique, évitez tout contact avec l'appareil lorsqu'une atmosphère explosive est présente. Nettoyez uniquement avec un chiffon humide. N'utilisez pas de nettoyeurs chimiques.

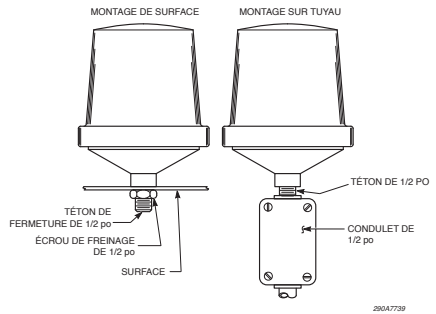
Le non respect de toutes les précautions et instructions de sécurité peut être la cause de dégâts, de blessures graves, ou de mort pour vous ou d'autres personnes.

**APERÇU** – Le Modèle 225 120 V CA est homologué UL et a été examiné par les laboratoires des assureurs (UL). Il satisfait aux exigences des boîtiers de type 4X (étanche à l'eau et résistant à la corrosion). Il satisfait aux exigences des boîtiers IP 66 (étanche aux poussières et protection contre les fortes mers). Les détails de montage de matériel et de l'installation sont sous la responsabilité de l'installateur.



Le modèle 225 se monte sur une surface à plat ou sur un tuyau de 1/2 po, tel qu'indiqué dans la figure 1. Supports muraux en option sont disponibles pour le montage de la lumière sur les murs ou dans les coins. (Voir tableau 1. La longueur de la conduite entre le dispositif et la boîte de branchement ne doit pas dépasser 25,4 cm (10 po).

**Figure 1 Options pour le montage de la lumière**



Pour respecter le Type 4X (utilisation intérieure ou extérieure) et aux exigences de boîtiers IP66, la lumière doit être montée en position dôme vers le haut.

**REMARQUE** : pour empêcher le raccordement de se desserrer, visser l'accessoire sur le tuyau avec un couple MINIMAL de 6,8 Nm (5 ft-lb).

**Déballage de l'appareil** : après avoir déballé l'appareil, examinez-le pour voir s'il est endommagé et vérifiez les pièces. Si une pièce est manquante ou endommagée, n'essayez pas de l'installer et contactez l'assistance clientèle de Federal Signal.

## Câblage de la lumière

### ⚠️ AVERTISSEMENT

**RISQUE DE DÉCHARGE ÉLECTRIQUE** : Pour éviter les décharges électriques, ne pas brancher ou débrancher les fils lorsque l'appareil est sous tension.

Le modèle 225 dispose de trois fils : un noir, un blanc, et un vert/jaune.

Pour câbler la lumière :

1. Connecter le fil noir au côté phase (ligne) de la source de courant CA.
2. Connecter le fil blanc au côté commun (neutre) de la source de courant CA.
3. En cas d'exigence des codes locaux, connecter le fil vert/jaune à la prise de terre.

## Entretien

### MESSAGES DE SÉCURITÉ DESTINÉS AU PERSONNEL

**D'ENTRETIEN** ⚠ : Sont énumérées ci-dessous quelques consignes et mesures de sécurité importantes à suivre :

- Un électricien formé DOIT effectuer tout entretien de ce dispositif lumineux conformément aux codes national et locaux en vigueur dans le pays où il est utilisé.
- Le dispositif lumineux doit être mis hors tension avant d'effectuer tout entretien.
- Après avoir effectué un entretien, essayer le dispositif lumineux pour être sûr qu'il fonctionne correctement.

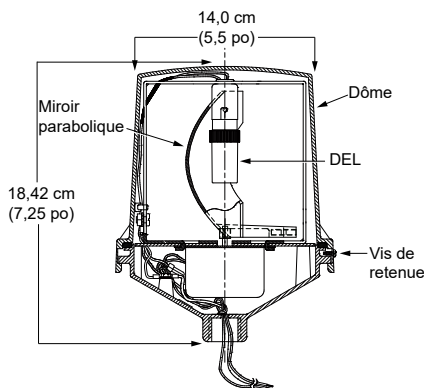
Le non-respect de toutes les précautions et instructions de sécurité peut provoquer des dommages à la propriété, des blessures graves voire la mort.

### Lubrification du moteur-réducteur

L'ensemble moteur-réducteur est étanche. Aucune lubrification n'est donc nécessaire.

### Remplacement de la lampe

Figure 3 Coupe transversale de la lumière



Pour remplacer la lampe:

1. Déconnectez l'alimentation du circuit électrique.
2. Desserrer la vis de retenue située à la base du dôme.
3. Saisissez le haut du dôme et appuyez vers le bas tout en tournant le dôme dans le sens anti-horaire sur environ 19 mm (3/4 po). Une clé à sangle peut être utilisée pour retirer le dôme si nécessaire.
4. Soulevez doucement et retirez le dôme. Assurez-vous que le joint entre le dôme et la base n'est pas perdu.
5. Remplacez la lampe par une lampe de Federal Signal, Réf. N° K149123.
6. Avant de replacer le dôme, assurez-vous que le joint d'étanchéité statique est bien installé.
7. Placez le dôme sur la base en alignant les rainures intérieures de la lèvre du dôme avec les quatre bornes sur la base.
8. Poussez vers le bas sur le dôme et tournez dans le sens des aiguilles d'une montre jusqu'à ce que le tout se verrouille en place (environ 1,9 cm / 3/4 po)
9. Insérer et serrer la vis de retenue à la base du dôme.
10. Connectez l'alimentation et le luminaire pour vérifier son bon fonctionnement.

**REMARQUE :** La lampe LED est un remplacement approprié pour les anciens modèles à incandescence.

### Nettoyage de l'appareil

Pour conserver une émission lumineuse maximale, il faut nettoyer l'appareil périodiquement. Seuls les produits de nettoyage doux et non abrasifs sont autorisés. Il faut inspecter régulièrement le dôme de verre à la recherche d'éraflures et d'éclats. S'il est abîmé, il faut le remplacer.

## Maintenance et entretien

**Assistance technique :** Contactez notre équipe d'assistance technique au +1 708-587-3587 ou à l'adresse [signalsupport@fedsig.com](mailto:signalsupport@fedsig.com).

**Service de réparation :** Une autorisation de retour est nécessaire. Contactez votre distributeur agréé ou l'assistance clientèle de Federal Signal. Les produits défectueux sous garantie seront réparés ou remplacés à la discrétion de Federal Signal.

**Retours de produits :** Les retours requièrent l'autorisation de Federal Signal. Contactez votre distributeur agréé pour obtenir plus d'informations concernant notre politique de retour ou pour demander le retour d'un produit.

## Accessoires et pièces de rechange

### **▲ AVERTISSEMENT**

**RISQUES D'EXPLOSION – Il se peut qu'un appareil dont les composants ont été remplacés ne convienne plus à l'utilisation de classe I, division 2.**

Pour des raisons de certification, les pièces de certains composants ne peuvent pas être remplacées sur place. Dans ce cas, l'appareil au complet doit être remplacé ou renvoyé à Federal Signal pour y être réparé. Pour commander des accessoires et pièces de rechange, communiquer avec Federal Signal au 708-534-4756 ou 877-289-3246.

**Tableau 1 Pièces de rechange**

Description	N° de pièce
Ensemble dôme ambre	K8444D219C-03
Ensemble dôme bleu	K8444D219C-01
Ensemble dôme incolore	K8444D219C-04
Ensemble dôme vert	K8444D219C-02
Ensemble dôme rouge	K8444D219C
Lampe DEL	K1402196A

**Tableau 2 Accessoires en option**

Description	N° de pièce
Kit de montage de la lumière type 4X/IP66	LSWB
Support de fixation mur	LWMB2
Support de fixation coin	LCMB2



2645 Federal Signal Drive, University Park, Illinois 60484

Additional translations available at [signaling.fedsig.com](http://signaling.fedsig.com)

Traducciones adicionales disponibles en [signaling.fedsig.com](http://signaling.fedsig.com)

Assistance clientèle +1 800 344 4634 et +1 708 534 4756, [iordersup@fedsig.com](mailto:iordersup@fedsig.com)

Assistance technique +1 800 755 7621 et +1 708 587 3587, [signalsupport@fedsig.com](mailto:signalsupport@fedsig.com)  
[signaling.fedsig.com](http://signaling.fedsig.com)

