

4S255-SXX
4S255-WSX

4S256-SXX
4S256-WSX

LEVITON®

PK-93461-10-02-0D
0R-93461-00-00-04

Installation Instructions

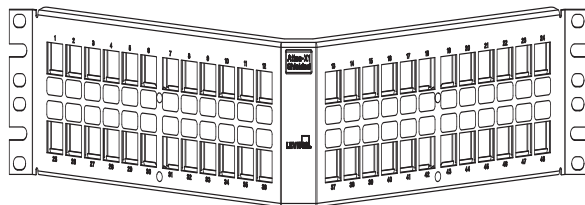
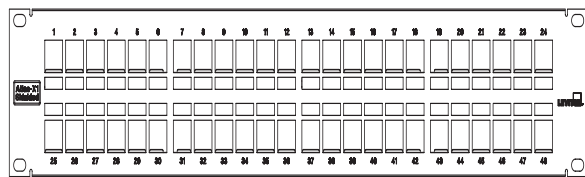
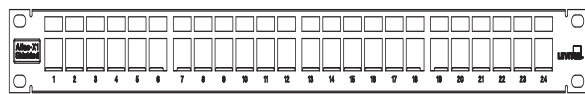
Directives d'installation

Instrucciones de Instalación

Shielded Patch Panels

Tableaux de connexion blindés

Paneles Blindados



1. Route cables to patch panel, then terminate cables to shielded connectors (P/N 5ESJK-**5, 61SJK-**6, or 6ASJK-**6) per that product's instructions.
2. Orient the connector with the "UP" designation towards the top of the panel.
3. Snap terminated connectors into the panel, beginning with the port closest to where the cable originates. Fill each remaining port, progressing sequentially to the opposite end of the panel (see Figure 1).
4. If a Cable Management Bar (Cat No. 49005-CMB for a flat panel or a 49006-AMB for an angled panel) is being used, mount cable management bar to rear of panel (see Figure 2), or directly to rack/cabinet as appropriate.
5. Secure cable bundles to the cable management bar.
NOTE: Do not compress or over-cinch cables.

Grounding Panel:

1. To bond and/or ground the panel, use the grounding screw and a user-supplied Unit Bonding Cable. Star washers are NOT an approved method for bonding shielded patch panels.
2. To fasten the grounding wire to the mounted panel, secure a grounding wire (12 AWG minimum, 6 AWG recommended) in place between the panel and the supplied green ground screw (see Figure 3).
3. Route the wire to the equipment rack and fasten the grounding wire to the appropriate designated grounding location according to local regulations and codes.

Removing Connectors:

1. Using a small screwdriver, insert in the slot at the top of the port opening from the back of the panel. Press down or twist the screwdriver to release the tab.

1. Acheminer les câbles jusqu'au tableau de connexion, puis effectuer les terminaisons aux connecteurs blindés (nos 5ESJK-**5, 61SJK-**6 ou 6ASJK-**6), conformément aux directives les accompagnant.
2. S'assurer de toujours orienter la marque « UP » vers le haut du tableau.
3. Enclencher les connecteurs dans le tableau, en commençant par l'endroit d'où les câbles proviennent et en progressant graduellement vers le côté opposé (figure 1).
4. Si on utilise une barre de gestion du câblage (n° 49005-CMB pour un panneau plat, ou n° 49006-AMB pour un panneau incliné), il faut la fixer à l'arrière du panneau (voir la figure 2) ou encore directement à l'armoire ou au bâti.
5. Attacher les faisceaux de câbles sur la barre de gestion.
REMARQUE : ne pas trop comprimer ou serrer le câblage.

Mise à la terre du tableau :

1. Pour mettre le panneau à la masse, se servir de la vis de terre verte comprise et d'un fil d'un calibre de 12 à 6 AWG (recommandé) fourni par l'utilisateur. Les rondelles éventail ne sont PAS approuvées pour la métallisation de panneaux blindés.
2. Serrer le fil fourni par l'utilisateur entre la vis de terre comprise et le panneau.
3. Acheminer le fil vers le bâti d'équipement et le raccorder à l'endroit désigné par les codes et règlements locaux.

Retrait des connecteurs :

1. Insérer la lame d'un petit tournevis dans la fente supérieure du point de connexion, à l'arrière du tableau. Appuyer sur le tournevis ou le tourner pour dégager la patte de retenue.

1. Coloque los cables al panel y termine los cables a los conectores blindados (N de P 5ESJK-**5, 61SJK-**6 ó 6ASJK-**6) de acuerdo a las instrucciones de esos productos.
2. Oriente a los conectores con la designación "UP" hacia la parte de arriba del panel.
3. Instale los conectores ya terminados dentro del panel, empezando con el puerto más cercano a la entrada de los cables. Llene a cada puerto, progresando secuencialmente hacia el lado opuesto del panel (**vea la Figura 1**).
4. Si se utiliza una Barra de Organización de Cables (Cat. Núm. 49005-CMB para un panel plano ó 49006-AMB para un panel en ángulo), monte la barra de organización de cables en la parte trasera del panel (consulte Figura 2), o directamente en el bastidor/gabinete según sea adecuado.
5. Asegure los bultos de cables a la barra de organización de cables. **NOTA:** No comprese o apriete los cables demasiado.

Conexión a Tierra para el Panel:

1. Para conectar y/o poner a tierra el panel, utilice el tornillo de puesta a tierra y un Cable de Conexión de la Unidad suministrado por el usuario. Las arandelas de estrella NO son un método aprobado para conectar paneles blindados.
2. Para sujetar el cable de puesta a tierra al panel montado, fije un cable de puesta a tierra (12 AWG mínimo, 6 AWG recomendado) en su sitio entre el panel y el tornillo de puesta a tierra color verde suministrado (consulte Figura 3).
3. Coloque el alambre al armario de equipo y sujete el alambre de conexión a tierra al local apropiado para la conexión a tierra de acuerdo a las regulaciones y códigos locales.

Quitar a los Conectores:

1. Usando un destornillador pequeño, insertelo en la ranura en la parte de arriba del puerto desde la parte posterior del panel. Apriete hacia abajo ó tuerza el destornillador para liberar la lengüeta.

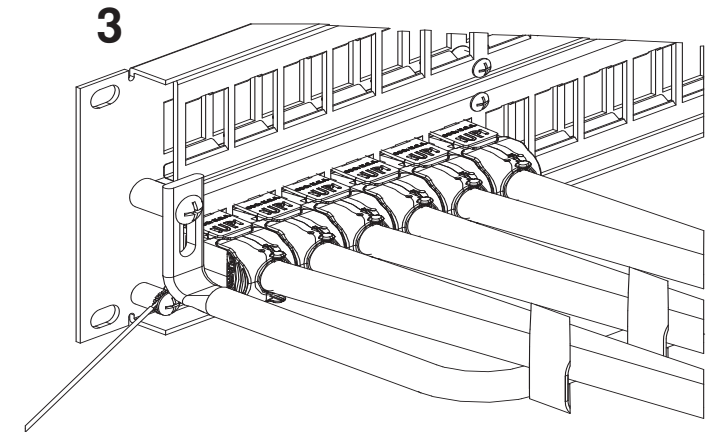
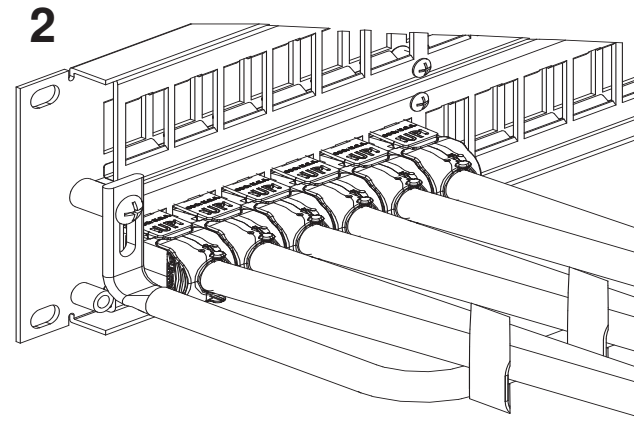
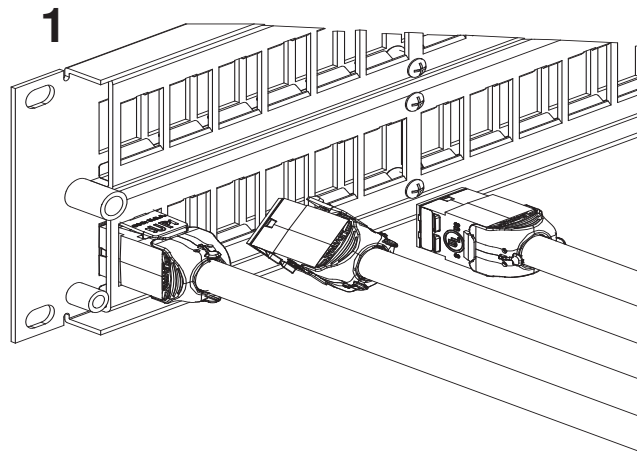
© 2020 Leviton Mfg. Co., Inc.

Customer Support: 1-800-824-3005
International: 1-425-486-2222
Web: www.leviton.com

Soutien de la clientèle : 1 800 824-3005
International : 1 425 486-2222
Web : www.leviton.com

Atención al cliente: 1-800-824-3005
International: 1-425-486-2222
Web: www.leviton.com

WEB VERSION



IMPORTANT INSTRUCTIONS

1. Read and understand all instructions. Follow all warnings and instructions marked on the product.
2. Do not use this product near water-e.g., near a tub, wash basin, kitchen sink or laundry tub, in a wet basement, or near a swimming pool.
3. Never push objects of any kind into this product through openings, as they may touch dangerous voltages.

4. SAVE THESE INSTRUCTIONS.

SAFETY INFORMATION

1. Never install communications wiring or components during a lightning storm.
2. Never install communications components in wet locations unless the components are designed specifically for use in wet locations.
3. Never touch uninsulated wires or terminals unless the wiring has been disconnected at the network interface.
4. Use caution when installing or modifying communications wiring or components.
5. To prevent electrical shock, each opening must be filled with a module.

DIRECTIVES IMPORTANTES

1. Lire les présentes directives et s'assurer de bien les comprendre; observer tous les avertissements et directives apparaissant sur le dispositif.
2. Ne pas installer ce dispositif à proximité d'une source d'eau - comme une baignoire, un bac à laver, une cuve à lessive ou un évier de cuisine -, dans un sous-sol humide ni près d'une piscine.
3. Ne jamais insérer quelque objet que ce soit dans les ouvertures de ce dispositif; elles sont sous tension et peuvent présenter un danger.

4. CONSERVER LES PRÉSENTES DIRECTIVES.

CONSIGNES DE SÉCURITÉ

1. Ne jamais effectuer l'installation de câblage ou de composants de communication pendant un orage.
2. Ne jamais installer de composants de communication dans des endroits mouillés à moins qu'il s'agisse de dispositifs conçus spécialement pour cet usage.
3. Ne jamais toucher des bornes de raccordement ni du fil non isolés, à moins que le circuit ne soit pas relié à l'interface réseau.
4. On doit prendre toutes les précautions requises lorsqu'on installe ou modifie du câblage ou des composants de télécommunication.
5. Afin d'éviter les chocs électriques, toutes les ouvertures doivent être dotées d'un module.

INSTRUCCIONES IMPORTANTES

1. Lea y comprenda perfectamente todas las instrucciones. Siga todas las instrucciones y advertencias marcadas en el producto.
2. No utilice estos productos cerca del agua, por ejemplo, cerca de bañeras, tinas, lavaderos o lavabos, en sótanos húmedos o cerca de piscinas.
3. Nunca introduzca objetos de ningún tipo a través de las aberturas de estos productos, ya que puedan hacer contacto con voltajes peligrosos.

4. CONSERVE ESTAS INSTRUCCIONES.

INFORMACION DE SEGURIDAD

1. Nunca instale cableado con componentes de comunicaciones durante una tormenta eléctrica.
2. Nunca instale componentes de comunicaciones en un local mojado, si los componentes no han sido diseñados específicamente para ser usados en locales mojados.
3. Nunca toque alambres o terminales sin aislante, si el cableado no ha sido desconectado de la interfaz de la red.
4. Tenga precaución cuando este instalando o modificando cableado o componentes de comunicaciones.
5. Para evitar shock eléctrico, todas las aperturas de ben poseer un módulo.