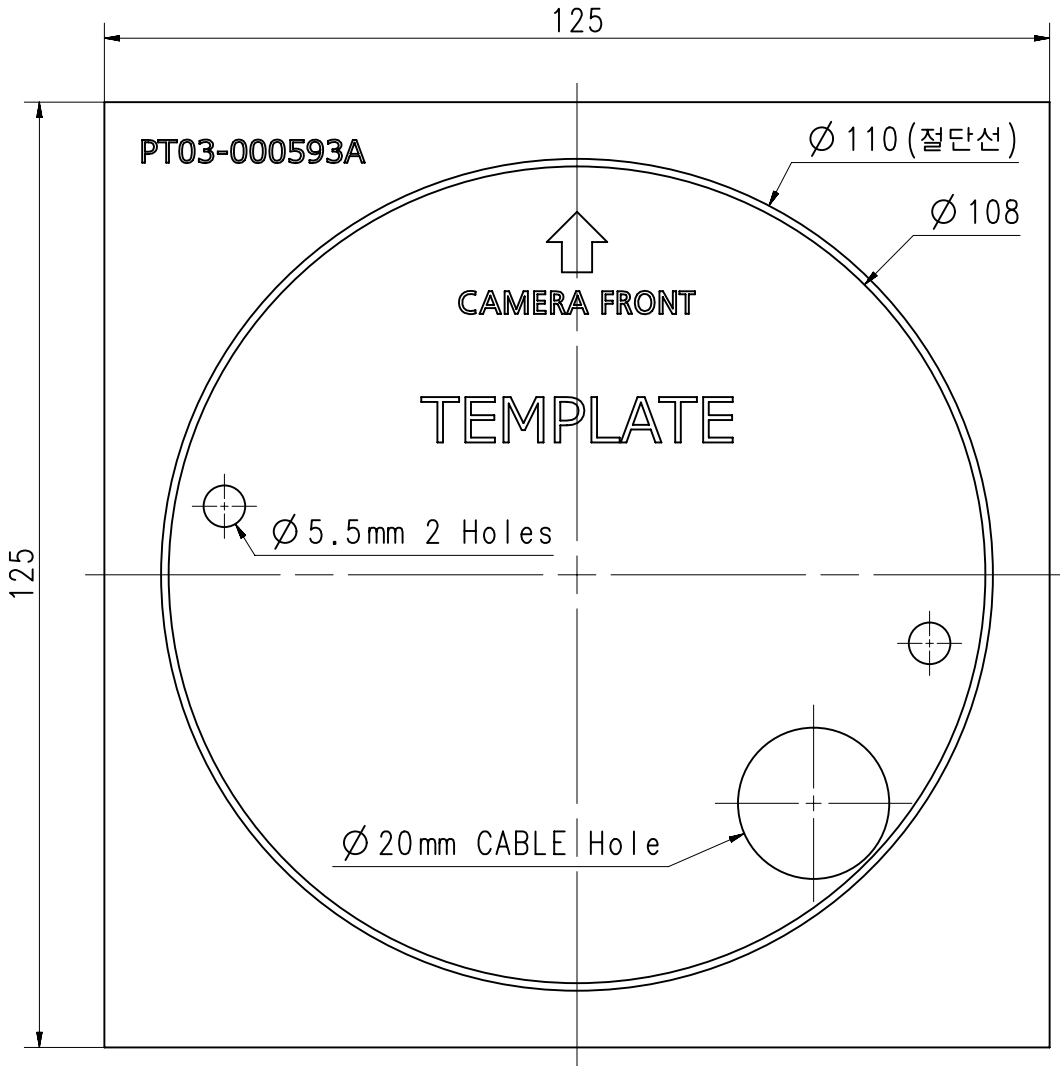


This parts should not contain any substances which are specified in STS-TP91-015

NO	PART NAME	CODE NO	MATERIAL	Q'TY	REMARK
1	LABEL-TEMPLET	PT03-000593A	ART PAPER	1	



NOTE

1. 재질 : ART PAPER, TO.1(접착지)
2. COLOR
 - 원지 : WHT
 - 인쇄 : BLK
3. 표면에 얼룩, 이물 등 유해사항이 없을 것.
4. 인쇄 문구의 흐림, 번짐, 오자, 탈자 등이 없을 것.
5. 인쇄 문구는 당사의 인쇄 내구성 시험 기준을 만족할 것.
6. 인쇄 사양은 별도 Film 에 준함.
7. 접착강도는 600gf 이상일 것.
8. 기타 의문사항은 설계와 협의 후 결정할 것.



STANDARD TOLERANCE

DIV	Lvl 1	Lvl 2	Lvl 3	Lvl 4	Lvl 5
0-16	±0.05	±0.1	±0.1	±0.2	±0.3
16-63	±0.05	±0.1	±0.2	±0.3	±0.4
63-250	±0.1	±0.2	±0.3	±0.4	±0.4
250-1000	±0.2	±0.3	±0.4	±0.5	±0.6

CHANGE

UNIT	mm	DESIGN	CHECK	APPROVAL	PART NAME	LABEL-TEMPLET
SCALE	1 / 1	이창복	이승엽	전병문	MODEL NAME	
		13.12.15	13.12.15	13.12.15	CODE NO.	PT03-000593A

