

3-POLE 4-WIRE POWER INTERRUPTING PLUG & CONNECTOR

Cat. No. 21414-LB, 21415-LB

LEVITON®

PK-A3240-10-00-5A-X1

WARNINGS AND CAUTIONS

WARNING: TO AVOID FIRE, SHOCK OR DEATH, TURN OFF POWER at circuit breaker or fuse and test that the power is off before wiring!

WARNING: TO AVOID FIRE, SERIOUS INJURY OR DEATH, DO NOT COAT CONDUCTORS WITH TIN.

- Install and use in accordance with appropriate electrical codes and regulations.
- If you are unsure about any part of these instructions, consult an electrician.
- Use the device with **copper wire only**.
- Use only applicable flexible round cord and cables. In the US refer to NEC® Article 400.
- Device(s) to be used with 12-4 AWG to 8-4 AWG and the following cord types: SE, SEO, SJ, SJE, SJEO, SJO, SJOO, SJT, SJTO, SJTOO, SO, SOO, SRD, SRDE, SRDT, ST, STO, STOO, and W.

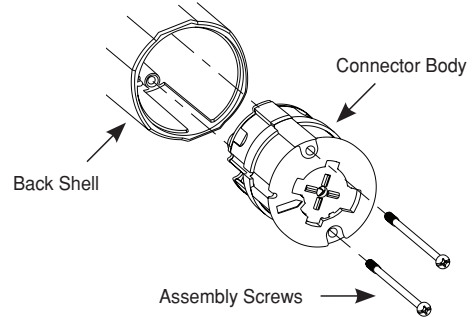
INSTALLATION

ENGLISH

NOTICE: Follow steps 1-6 for both plug and connector.

1. Disassemble plug and connector

Loosen assembly screws and pull plug/connector body from back shell.

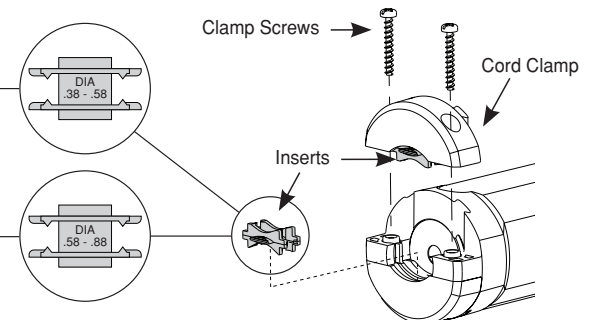


2. Adjust plug and connector for cord size

Loosen cord clamp screws and slide off one side of the clamp.
Adjust the black inserts to have diameter markings face each other:

- Cord size 0.38 to 0.58 in (10-15 mm) —
- Cord size 0.58 to 0.88 in (15-22 mm) —

NOTICE: Cord size 0.88 to 1.16 in (22-30 mm) - **remove inserts**



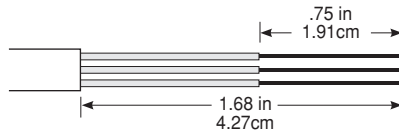
3. Install cord

Slide round cord through the dust shield and back shell.

NOTICE: Use care when inserting the cord so the dust shield does not get pushed out. The dust shield can be used up to maximum cord diameter.

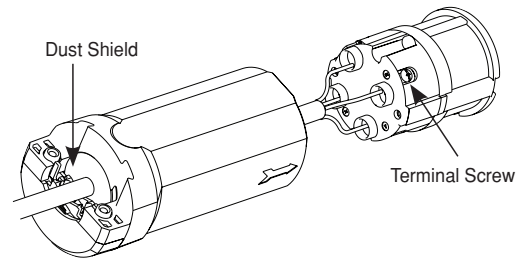
4. Terminate conductors

Strip each cord jacket and conductor as follows:



- **30A 600VAC/20A 250VDC:** Insert grounding conductor (green, green/yellow or bare wire) to terminal **GR** (green hex screw).
- Insert hot conductors (black, red or blue) to terminals **X**, **Y** and **Z**.

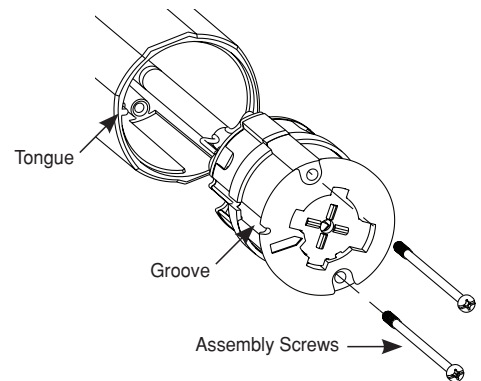
NOTICE: Tighten all terminal screws to 25 in-lbs (2.825 N-m).



5. Reassemble plug and connector

Slide the connector/plug body with cord assembled into the back shell aligning the tongue and groove. Evenly tighten the assembly screws.

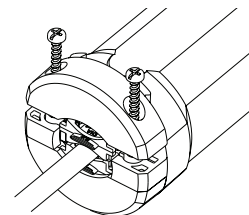
NOTICE: Tighten all assembly screws to 8-10 in-lbs (0.90-1.130 N-m).



6. Reassemble cord clamp

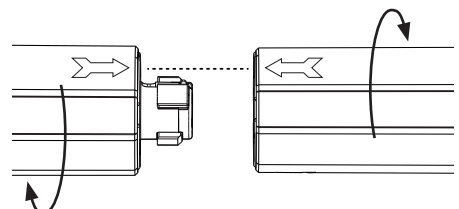
Slide the other side of the cord clamp onto the back shell of the plug/connector. Tighten the cord clamp screws.

NOTICE: Tighten all terminal screws to 14-16 in-lbs (1.582-1.808 N-m).



7. Connect plug to connector

Align the key guide on the back shell of connector and plug using the arrows and push them firmly together. Turn in opposite directions to secure.



TRADEMARK DISCLAIMER: Use herein of third party trademarks, service marks, trade names, brand names and/or product names are for informational purposes only, are/may be the trademarks of their respective owners; such use is not meant to imply affiliation, sponsorship, or endorsement.

FOR CANADA ONLY

For warranty information and/or product returns, residents of Canada should contact Leviton in writing at **Leviton Manufacturing of Canada Ltd to the attention of the Quality Assurance Department, 165 Hymus Blvd, Pointe-Claire (Quebec), Canada H9R 1E9** or by telephone at **1 800 405-5320**.

LIMITED 10 YEAR WARRANTY AND EXCLUSIONS

Leviton warrants to the original consumer purchaser and not for the benefit of anyone else that this product at the time of its sale by Leviton is free of defects in materials and workmanship under normal and proper use for ten years from the purchase date. Leviton's only obligation is to correct such defects by repair or replacement, at its option. **For details visit www.leviton.com or call 1-800-824-3005.** This warranty excludes and there is disclaimed liability for labor for removal of this product or re-installation. This warranty is void if this product is installed improperly or in an improper environment, overloaded, misused, opened, abused, or altered in any manner, or is not used under normal operating conditions or not in accordance with any labels or instructions. **There are no other or implied warranties of any kind, including merchantability and fitness for a particular purpose, but if any implied warranty is required by the applicable jurisdiction, the duration of any such implied warranty, including merchantability and fitness for a particular purpose, is limited to ten years. Leviton is not liable for incidental, indirect, special, or consequential damages, including without limitation, damage to, or loss of use of, any equipment, lost sales or profits or delay or failure to perform this warranty obligation.** The remedies provided herein are the exclusive remedies under this warranty, whether based on contract, tort or otherwise.

For Technical Assistance Call: 1-800-824-3005 (U.S.A. Only) www.leviton.com

FRENCH

SPANISH

AVIS RELATIF AUX MARQUES : L'utilisation dans ce document de marques de commerces ou de service, de noms commerciaux, de marques de fabrique et/ou de noms de produits appartenant à des parties tierces est fait aux fins d'information seulement et est ou pourrait être la marque de commerce de leur(s) détenteur(s) respectif(s) ; un tel usage n'implique d'aucune façon une affiliation, un parrainage ou un endossement quelconque.

GARANTIE LIMITÉE DE 10 ANS ET EXCLUSIONS

Leviton garantit au premier acheteur, et uniquement au crédit du dit acheteur, que ce produit ne présente ni défauts de fabrication ni défauts de matériaux au moment de sa vente par Leviton, et n'en présentera pas tant qu'il est utilisé de façon normale et adéquate, pendant une période de 10 ans suivant la date d'achat. La seule obligation de Leviton sera de corriger les dits défauts en réparant ou en remplaçant le produit défectueux si ce dernier est retourné port payé, accompagné d'une preuve de la date d'achat, avant la fin de la dite période de 10 ans, à la **Manufacture Leviton du Canada Limitée, au soin du service de l'Assurance Qualité, 165 boul. Hymus, Pointe-Claire, (Québec), Canada H9R 1E9.** Par cette garantie, Leviton exclut et décline toute responsabilité envers les frais de main d'œuvre encourus pour retirer et réinstaller le produit. Cette garantie sera nulle et non avenue si le produit est installé incorrectement ou dans un environnement inadéquat, s'il a été surchargé, incorrectement utilisé, ouvert, employé de façon abusive ou modifié de quelle que manière que ce soit, ou s'il n'a été utilisé ni dans des conditions normales ni conformément aux directives ou étiquettes qui l'accompagnent. **Aucune autre garantie, explicite ou implicite, y compris celle de qualité marchande et de conformité au besoin, n'est donnée,** mais si une garantie implicite est requise en vertu de lois applicables, la dite garantie implicite, y compris la garantie de qualité marchande et de conformité au besoin, est limitée à une durée de 10 ans. **Leviton décline toute responsabilité envers les dommages indirects, particuliers ou consécutifs, incluant, sans restriction, la perte d'usage d'équipement, la perte de ventes ou les manques à gagner, et tout dommage-intérêt découlant du délai ou du défaut de l'exécution des obligations de cette garantie.** Seuls les recours stipulés dans les présentes, qu'ils soient d'ordre contractuel, délictuel ou autre, sont offerts en vertu de cette garantie.

Ligne d'Assistance Technique : 1 800 405-5320 (Canada seulement) www.leviton.com

DESCARGO DE RESPONSABILIDAD DE MARCA: Usar marcas comerciales de terceros, marcas de servicio, nombres comerciales, marcas y/o nombres de productos son sólo para fines informativos, otras marcas son/pueden ser marcas comerciales de sus propietarios respectivos, tal uso no pretende dar a entender afiliación, patrocinio o respaldo.

GARANTÍA LIMITADA POR DIEZ AÑOS Y EXCLUSIONES

Leviton garantiza al consumidor original de sus productos y no para beneficio de nadie más que este producto en el momento de su venta por Leviton está libre de defectos en materiales o fabricación por un periodo de diez años desde la fecha de la compra original. La única obligación de Leviton es corregir tales defectos ya sea con reparación o reemplazo, como opción. **Para detalles visite www.leviton.com o llame al 1-800-824-3005.** Esta garantía excluye y renuncia toda responsabilidad de mano de obra por remover o reinstalar este producto. Esta garantía es inválida si este producto es instalado inapropiadamente o en un ambiente inadecuado, sobrecargado, mal usado, abierto, abusado o alterado en cualquier manera o no es usado bajo condiciones de operación normal, o no conforme con las etiquetas o instrucciones. **No hay otras garantías implicadas de cualquier otro tipo, incluyendo mercadotecnia y propiedad para un propósito en particular pero si alguna garantía implicada se requiere por la jurisdicción pertinente, la duración de cualquiera garantía implicada, incluyendo mercadotecnia y propiedad para un propósito en particular, es limitada a diez años. Leviton no es responsable por daños incidentales, indirectos, especiales o consecuentes, incluyendo sin limitación, daños a, o pérdida de uso de, cualquier equipo, pérdida de ventas o ganancias o retraso o falla para llevar a cabo la obligación de esta garantía.** Los remedios provistos aquí son remedios exclusivos para esta garantía, ya sea basado en contrato, agravio o de otra manera.

Para Asistencia Técnica llame al: 1-800-824-3005 (Sólo en EE.UU.) www.leviton.com

SÓLO PARA MÉXICO

PÓLIZA DE GARANTÍA: Leviton S de RL de CV, Lago Tana No. 43, Col. Huichapan, Del. M. Hidalgo, Ciudad de México, CP 11290 México. Tel +52 (55) 5082-1040. Garantiza este producto por el término de un año en todas sus partes y mano de obra contra cualquier defecto de fabricación y funcionamiento a partir de la fecha de entrega o instalación del producto bajo las siguientes **CONDICIONES:**

1. Para hacer efectiva esta garantía, no podrán exigirse mayores requisitos que la presentación de esta póliza junto con el producto en el lugar donde fue adquirido en cualquiera de los centros de servicio que se indican a continuación.
2. La empresa se compromete a reemplazar o cambiar el producto defectuoso sin ningún cargo para el consumidor, los gastos de transportación que se deriven de su cumplimiento serán cubiertos por: LEVITON, S. de R.L. de C.V.
3. El tiempo de reemplazo en ningún caso será mayor a 30 días contados a partir de la recepción del producto en cualquiera de los sitios en donde pueda hacerse efectiva la garantía.
4. Cuando se requiera hacer efectiva la garantía mediante el reemplazo del producto, esto se podrá llevar a cabo en: LEVITON, S. de R.L. de C.V.
5. Esta garantía no es válida en los siguientes casos: A) Cuando el producto ha sido utilizado en condiciones distintas a las normales. B) Cuando el producto no ha sido operado de acuerdo con el instructivo de uso en idioma español proporcionado. C) Cuando el producto ha sido alterado o reparado por personas no autorizadas por LEVITON, S. de R.L. de C.V.
6. El consumidor podrá solicitar que se haga efectiva la garantía ante la propia casa comercial donde adquirió el producto.
7. En caso de que la presente garantía se extraviara el consumidor puede recurrir a su proveedor para que se le expida otra póliza de garantía previa presentación de la nota de compra o factura respectiva.

DATOS DEL USUARIO	
NOMBRE: _____	DIRECCION: _____
COL: _____	C.P. _____
CIUDAD: _____	
ESTADO: _____	
TELEFONO: _____	
DATOS DE LA TIENDA O VENDEADOR	
RAZON SOCIAL: _____	PRODUCTO: _____
MARCA: _____	MODELO: _____
NO DE SERIE: _____	
NO. DEL DISTRIBUIDOR: _____	
DIRECCION: _____	
COL: _____	C.P. _____
CIUDAD: _____	
ESTADO: _____	
TELEFONO: _____	
FECHA DE VENTA: _____	
FECHA DE ENTREGA O INSTALACION: _____	

ARTWORK PRINT SPECIFICATIONS



PART NUMBER PK-A3240-10-00-5A-X1 **REV** _____ **DESCRIPTION** Instruction Sheet

SPECIFICATIONS :

* Artwork must be printed at 100% (1:1 scale)

* Thickness: 20 lbs. _____

* Material: _____

* Finish: _____

_____ :

* For manuals - designates cover specifications

* Color(s): 1 over 1

1: Black

2: _____

3: _____

4: _____

Spot

CMYK

* Fonts:

1: Helvetica

2: _____

3: _____

4: _____

Die Line Key: - . . - Perforate

_____ Die Cut - - - - Fold Line _____ Kiss Cut ::::: Cellophane _____ Glue

MANUAL INTERIORS / BINDERY / FOLD SCHEME :

Body Material: _____

Thickness: _____

Bindery

Die cut Fold Saddle Stitch

Perfect Bind Drill Trim

Color(s): _____ over _____

1: _____

2: _____

3: _____

4: _____

Spot

CMYK

Fonts:

1: _____

2: _____

3: _____

4: _____

PROCESS :

Offset Flexo

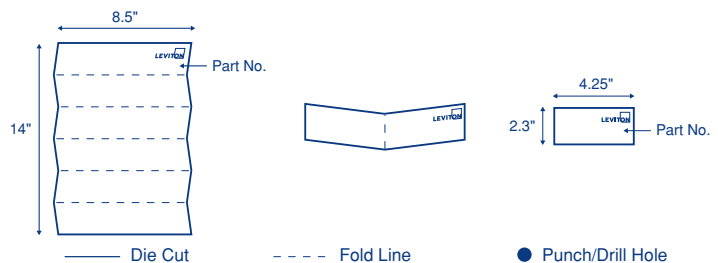
Other _____

Line Screen: _____

Angle: _____

Resolution: _____

DIMENSIONS / FOLD SCHEME / BINDERY DIAGRAM



COMMENTS :

The information in this document is the exclusive PROPRIETARY property of LEVITON MANUFACTURING COMPANY, INC. It is disclosed with the understanding that acceptance or review by the recipient constitutes an undertaking by the recipient. (1) to hold this information in strict confidence, and (2) not to disclose, duplicate, copy, modify or use the information for any purpose other than that for which disclosed.

FOR LEVITON USE ONLY

Approvals: Plant 05 Ida Pitts

CQA _____

PM John Eder

Mktg G. Pasculli

Eng L. Lindenstraus

S & A F. Tse

Cust _____

Other V. LoNigro

Other C. Buttitta

PN-ARN: CI0212-5301

ECR Number: _____

Pilot Rev: _____

Artist: L. Gonzalez

Released Artwork Format: Production PDF

Artwork Release Date: _____

Notes: _____