

Plafonniers-détecteurs à infrarouge

N° de cat. OSC04-I et OSC15-I

À combiner à des blocs d'alimentation OSPxx ou CN100 de 24 V c.c. (câblage à basse tension de classe II)

DIRECTIVES

AVERTISSEMENTS ET MISES EN GARDE

- **POUR ÉVITER LES RISQUES D'INCENDIE, DE CHOC ÉLECTRIQUE OU D'ÉLECTROCUTION, COUPER LE COURANT** au fusible ou au disjoncteur et s'assurer que le circuit soit bien coupé avant de procéder à l'installation!
- Installer ou utiliser conformément aux codes de l'électricité en vigueur.
- À défaut de bien comprendre les présentes directives, en tout ou en partie, on doit faire appel à un électricien.
- Les détecteurs doivent être fixés à des surfaces exemptes de vibrations.
- Les détecteurs doivent être installés à une distance d'au moins deux mètres des bouches d'aération.
- Ne jamais toucher la lentille du dispositif; en nettoyer la surface avec un linge humide seulement.

MODÈLES				
N° de catalogue	Description	Consommation	Champ de vision	Emplacements suggérés
OSC04-I0W	Haute densité	20 mA	42 m ²	Installation dans un coin/ au-dessus d'une porte
OSC15-I0W	Portée allongée	20 mA	140 m ²	Installation au centre d'une pièce/aire

DÉCLARATION DE CONFORMITÉ :

Ce dispositif est conforme aux exigences de la partie 15 des règlements de la FCC ainsi qu'aux normes en matière de brouillage (NMB) préjudiciable en vertu de la réglementation du ministère canadien des Communications. Il peut être utilisé à condition qu'il (1) ne cause aucun brouillage préjudiciable et (2) ne soit pas affecté par les interférences d'autres dispositifs susceptibles notamment d'en perturber le fonctionnement.

PK-93583-10-05-0F

OUTILS REQUIS

Tournevis ordinaire/Phillips
Pince
Coupe-fil

Ruban isolant
Crayon

PIÈCES COMPRIS

Détecteur (1)
Vis n° 8-32 de 1,3 cm (2)
Vis n° 8-32 de 3,8 cm (2)
Rondelles et écrous n° 8-32 (2)

Tige filetée (1) et écrou hexagonal (1)
Demi-obturateur (1)
Obturateur perforé de 360° (1)
Rondelle en plastique (1)

DESCRIPTION

Raccordés à un bloc d'alimentation OSPxx ou CN100, ces détecteurs à basse tension à infrarouge passif commandent automatiquement l'éclairage. Ils allument les lumières et les maintiennent sous tension tant que des mouvements sont captés, puis les éteignent une fois le délai prescrit écoulé.

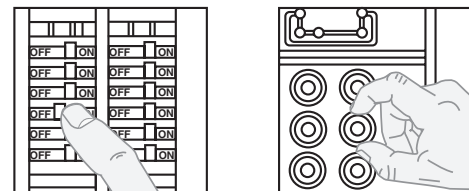
Employant la toute dernière technologie à microprocesseur, ils analysent et rectifient leurs réglages en fonction des circonstances changeantes, ce qui a pour effet d'optimiser continuellement leur rendement.

Grâce à l'immunité supérieure aux déclenchements intempestifs de la technologie à infrarouge, ces détecteurs offrent toujours une performance exceptionnelle.

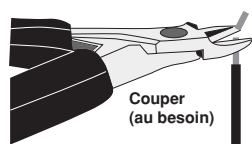
INSTALLATION

REMARQUE : cocher les cases une fois les étapes complétées.

Étape 1



Étape 2 Préparation et raccordement des fils :



1.3 cm (1/2")
Gabarit de dénudage (pour mesurer les fils dénudés)

Étape 3 Installations types :

Trois installations types sont expliquées ici, soit A, B et C. Il suffit de choisir celle qui convient le mieux à son application. D'autres méthodes pourraient également être possibles, mais elles ne sont pas décrites aux présentes.

A. Fixation à un plafond suspendu au moyen d'une tige filetée :

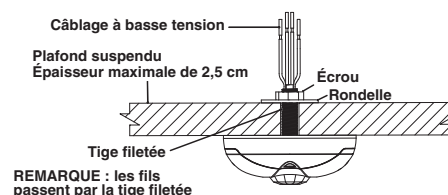
REMARQUE : cette installation requiert la tige filetée fournie.

1. Choisir l'endroit idéal et l'obturation requise selon l'application (**se reporter au schéma d'emplacement**).
2. Se servir d'un outil quelconque ou de la tige filetée fournie pour percer dans une dalle de plafond un orifice juste assez grand pour y insérer cette dernière (de 1,5 à 2,5 cm).
3. Insérer les fils du détecteur dans l'extrémité évasée de la tige. Placer la tige à la base du détecteur.
4. Insérer l'extrémité évasée de la tige dans l'ouverture au bas du détecteur, et visser en place.

Étape 3 suite

5. Insérer d'abord les fils dans l'orifice pratiqué, puis y enfoncer la tige jusqu'à ce que le détecteur soit bien encastré dans la dalle de plafond.
6. De l'autre côté de la dalle, faire passer les fils dans une des rondelles n° 8-32 glisser cette dernière sur la tige et y serrer un des écrous hexagonaux correspondants.
7. **Câblage de classe II :** Raccorder les fils à basse tension entre le bloc d'alimentation et le détecteur conformément au SCHÉMA DE CÂBLAGE, en procédant comme suit : entortiller fermement les brins de chaque raccord fil/conducteur et les insérer dans des marettes de grosseur appropriée. Visser ces dernières (vers la droite) en s'assurant qu'aucun brin n'en dépasse. Recouvrir chaque marette de ruban isolant.
8. Tourner le détecteur pour l'orienter dans la direction voulue. La base et le couvercle arrière du dispositif sont interverrouillables; pour les assembler solidement, il faut s'assurer que les flèches ne soient plus alignées.
9. Rétablir l'alimentation du bloc au fusible ou au disjoncteur.
L'INSTALLATION EST TERMINÉE.

Schéma, option A Détecteur fixé à un plafond suspendu au moyen d'une tige filetée

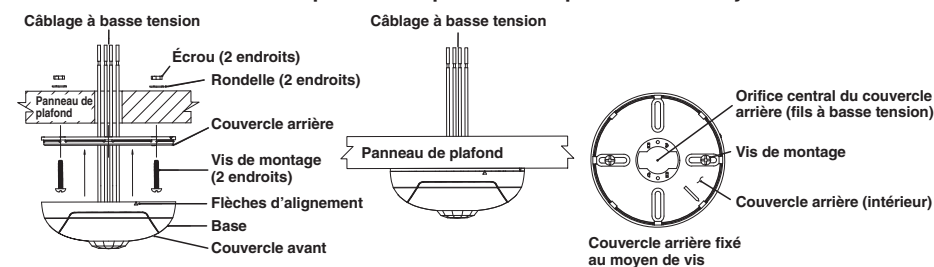


B. Fixation à un panneau ou à un plafond suspendu au moyen de vis :

REMARQUE : cette installation requiert les vis, les rondelles et les écrous fournis.

1. Choisir l'endroit idéal et l'obturation requise selon l'application (se reporter au schéma d'emplacement).
2. Pratiquer dans la dalle ou le panneau un orifice suffisamment grand pour y insérer les fils raccordés et leurs marettes (diamètre d'environ 2,5 cm).
3. Séparer le détecteur de son couvercle arrière en les tournant d'abord pour en aligner les deux flèches.
4. Fixer le couvercle arrière au plafond au moyen des vis, des rondelles et des écrous fournis.
5. **Câblage de classe II :** Raccorder les fils à basse tension entre le bloc d'alimentation et le détecteur conformément au SCHÉMA DE CÂBLAGE, en procédant comme suit : entortiller fermement les brins de chaque raccord fil/conducteur et les insérer dans des marettes de grosseur appropriée. Visser ces dernières (vers la droite) en s'assurant qu'aucun brin n'en dépasse. Recouvrir chaque marette de ruban isolant.
6. Enfoncer les raccords dans l'orifice central du couvercle arrière, puis à travers le plafond.
7. Insérer le corps du détecteur sur le couvercle arrière en réalignant les flèches. Bloquer l'assemblage en tournant le dispositif jusqu'à ce que les flèches ne soient plus alignées.
8. Tourner le détecteur pour l'orienter dans la direction voulue.
9. Rétablir l'alimentation du bloc au fusible ou au disjoncteur.
L'INSTALLATION EST TERMINÉE.

Schéma, option B Détecteur fixé à un plafond suspendu ou en panneaux au moyen de vis

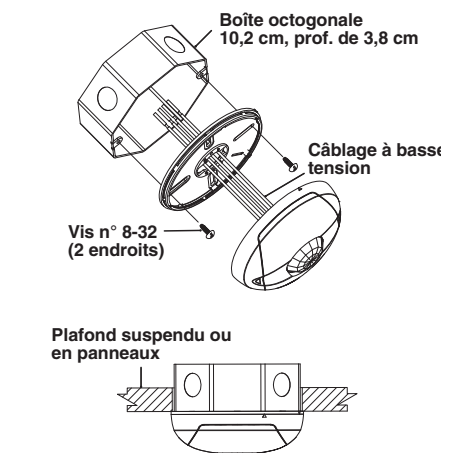


Étape 3 suite

C. Fixation dans une boîte de dérivation ou sur une canalisation :

REMARQUE : les schémas ci-dessous illustrent des manières d'installer le détecteur dans une BOÎTE ou sur un CONDUIT :

Détecteur fixé dans une boîte octogonale encastrée dans un panneau de plafond



Étape 3 suite

Détecteur fixé dans une boîte ronde avec canalisation pour panneau de plafond

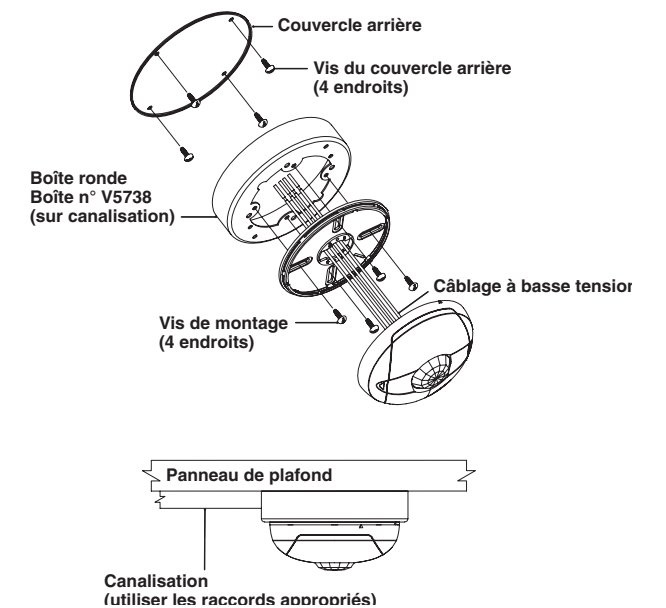
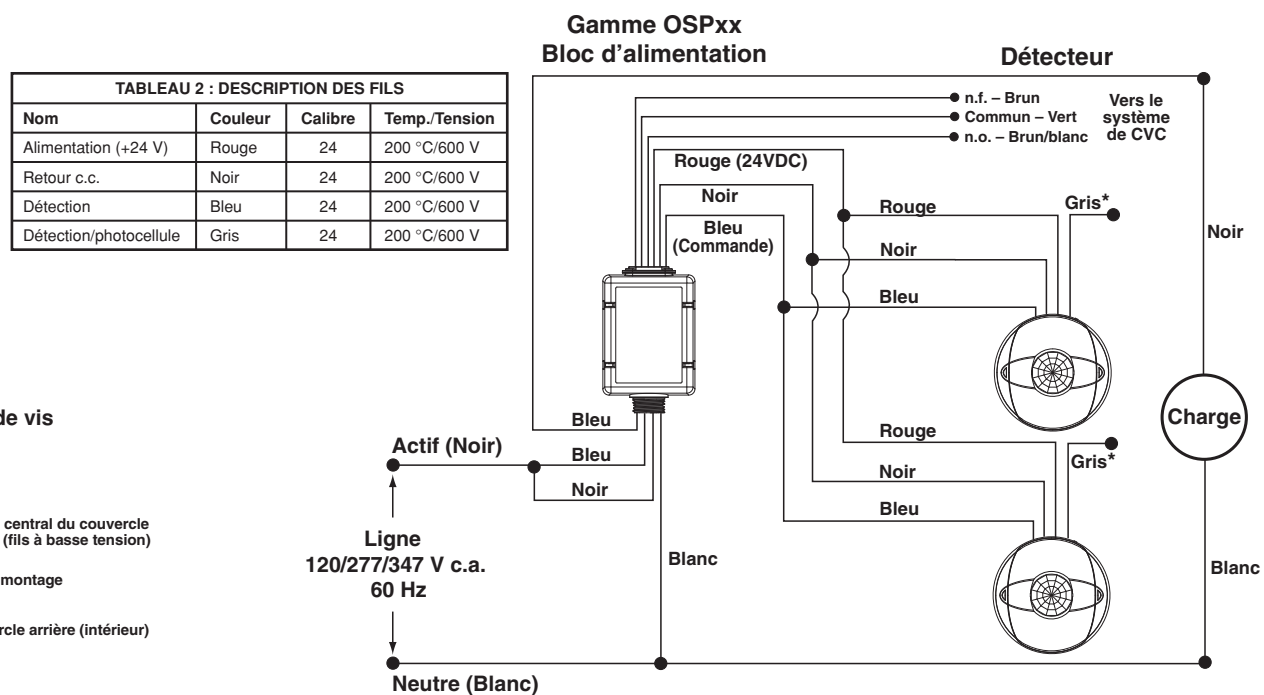


Schéma de câblage : Plusieurs détecteurs, un seul bloc d'alimentation



***REMARQUE :** pour profiter de la photocellule, raccorder le fil gris du détecteur au fil bleu du bloc d'alimentation. **NE PAS** employer le fil bleu du détecteur.

REMARQUE : s'assurer de recouvrir le fil inutilisé.

WEB VERSION

FONCTIONNEMENT

Les mouvements détectés par le capteur à infrarouge provoquent l'allumage des lumières et le maintien de l'éclairage; en leur absence, celui-ci s'éteint après le délai sélectionné.

- **Délai d'extinction** – Le détecteur est conçu pour éteindre ses charges quand aucun mouvement n'est détecté pendant un délai choisi. Ce délai peut être réglé au niveau du cadran noir. Il est cependant à noter qu'il se règle automatiquement pour s'adapter aux paramètres de chaque installation en fonction des conditions ambiantes et des habitudes des occupants.
- **Mode de passage** – Cette fonction est utile dans les pièces où on ne fait que passer. Dans ce mode, le détecteur éteint les lumières peu de temps après que la pièce se soit vidée. Quand une personne entre dans la pièce, le détecteur allume ses charges. Si la personne part avant le délai de passage par défaut (2,5 minutes), les lumières s'éteignent, mais si elle reste plus longtemps, le détecteur revient en mode de fonctionnement normal.
- **Témoins** – Ce dispositif est doté de deux témoins qui clignotent quand des mouvements sont détectés. Il est à noter que ce clignotement peut être désactivé au niveau des commutateurs DIP. Le vert indique que la détection est à ultrasons, et le rouge, qu'elle est à infrarouge.

AUTORÉGLAGES

Les dispositifs de cette gamme analysent continuellement les paramètres environnementaux et modifient leurs réglages de manière à maximiser la détection de mouvements tout en minimisant l'effet de divers parasites (brouillage électrique, courants d'air, variations de température, etc.).

Fonctionnement :

Quand des mouvements sont initialement détectés, le dispositif adopte d'abord le mode de « passage ». Si ces mouvements durent plus de 2,5 minutes, il passe automatiquement en mode « d'occupation ». Dans ce mode, le délai d'extinction correspond à la valeur réglée. Ce délai varie ensuite en fonction des conditions présentes dans la pièce contrôlée. La prochaine fois que des mouvements seront détectés, le dispositif fonctionnera avec le délai ainsi adapté (**se reporter à la section Apprentissage des circonstances ambiantes – délai d'extinction**).

Il est à noter que les valeurs peuvent être réinitialisées au niveau des commutateurs DIP.

Apprentissage des circonstances ambiantes – délai d'extinction :

Ces détecteurs adaptent automatiquement leur délai d'extinction en fonction du profil d'occupation et des conditions ambiantes de la pièce dans laquelle on les a installés. Pour ce faire, ils analysent les propriétés des mouvements détectés de manière à réduire le délai d'extinction quand ils sont fréquents, et à l'allonger quand ils se font plus rares.

Si les lumières s'éteignent alors que la pièce est encore occupée, le délai est immédiatement allongé afin d'éviter que cela ne se produise de nouveau.

Apprentissage des circonstances ambiantes – infrarouge :

En mode infrarouge, les détecteurs « apprennent » le profil d'occupation quotidien de leur pièce et ce, pendant une période de sept jours. Ils analysent continuellement les données recueillies et règlent leur sensibilité en conséquence, soit en la diminuant pendant les temps moins occupés, soit en l'augmentant en périodes d'activité accrue.

RÉGLAGES

Réglages par défaut :

Les cadrans sont mis en usine aux positions recommandées (**se reporter au tableau 3 et à la figure 1**).

Tous les commutateurs DIP sont à la position « OFF » (**tableau 4**).

Couleur	Symbole	Fonction	Réglage	Réglages par défaut
Rouge		Réglage de la portée du capteur à infrarouge	Réglage de la portée Extrême gauche – portée minimale (hors tension) Extrême droite – portée maximale	75 %
Noir		Délai d'extinction	Extrême gauche – délai minimal (30 secondes) Extrême droite – délai maximal (30 minutes)	50 % (10 min)
Bleu		Éclairage ambiant requis (fil gris seulement)	Extrême gauche – les lumières restent éteintes Extrême droite – les lumières restent allumées (AUCUN éclairage ambiant requis) Portée – de 100 à 3 000 lux	100 %

NUMÉRO	FONCTION	RÉGLAGES	
		OFF	ON
Groupe A			
A1	N/A	N/A	N/A
A2	N/A	N/A	N/A
A3	Mode manuel	Autoréglage activé	Autoréglage désactivé
A4	Mode de passage désactivé	Mode de passage activé	Mode de passage désactivé
Groupe B			
B1	Allumage forcé	Mode automatique	Allumage forcé
B2	Éteinte forcée	Mode automatique	Éteinte forcée
B3	Mode de vérification	OFF → ON → OFF = Entrée/sortie du mode de vérification	
B4	Désactivation des témoins	Témoins activés	Désactivation des témoins

Mode de vérification : dans ce mode, le délai est fixé à 6 secondes pour permettre d'effectuer des vérifications sans avoir à attendre trop longtemps. Les témoins émettent alors un clignotement ambre toutes les secondes.

1. S'ASSURER QUE LE DISPOSITIF SOIT SOUS TENSION.

- Retirer le couvercle avant.
- Trouver le 3e commutateur du groupe B (**B3, figure 1**), lequel devrait avoir été mis à la position OFF en usine.
- Pour passer en mode de vérification, il faut le mettre en position ON, puis le remettre à OFF. Le délai d'extinction devrait être fixé à 6 secondes. **REMARQUE :** Si B3 est déjà à ON, il suffit de le mettre à OFF pour entrer dans ce mode.

REMARQUES :

- Le délai restera ainsi en mode de vérification (6 secondes) pendant 15 minutes et reviendra ensuite automatiquement à la valeur réglée au niveau du cadran noir.
- Pour sortir manuellement du mode de vérification, il suffit de faire passer le commutateur B3 de OFF à ON, puis encore à OFF.

Réglage de la photocellule (éclairage ambiant requis) :

Pour pouvoir profiter de la fonction d'éclairage ambiant requis des détecteurs, on doit les raccorder au bloc d'alimentation au moyen du fil gris au lieu du bleu. Cette fonction permet d'économiser l'énergie en gardant ses charges éteintes quand la lumière naturelle suffit. Pour ce faire, le détecteur doit mesurer l'éclairage ambiant dans l'espace contrôlé. Il faut alors modifier le réglage par défaut du cadran bleu. À partir de ce moment, les luminaires commandés ne s'allumeront que lorsque l'éclairage ambiant sera inférieur au réglage.

Réglage de la photocellule (raccordement au moyen du fil gris) :

REMARQUE : ce réglage doit être effectué quand un éclairage artificiel est requis.

- Retirer le couvercle du détecteur.
- Noter la position des cadrans rouge et vert. Les tourner à l'extrême gauche, et passer en mode de vérification (voir ci-dessus).
- Tourner le cadran bleu à l'extrême gauche.
- Attendre que les lumières s'éteignent.
- Tourner le cadran rouge à l'extrême droite.
- Tourner lentement le cadran bleu vers la droite jusqu'à ce que les luminaires s'allument. L'éclairage ambiant requis est réglé.
- Remettre les cadrans rouge et vert à leurs positions initiales.
- Remettre le couvercle. Le réglage est terminé.

Figure 1 Réglages minimaux et par défaut

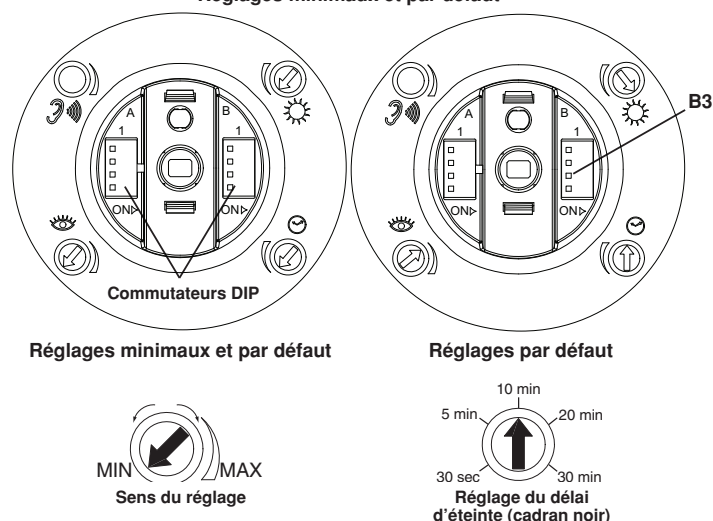


Figure 2 (N° de cat. OSC04) Champs de vision

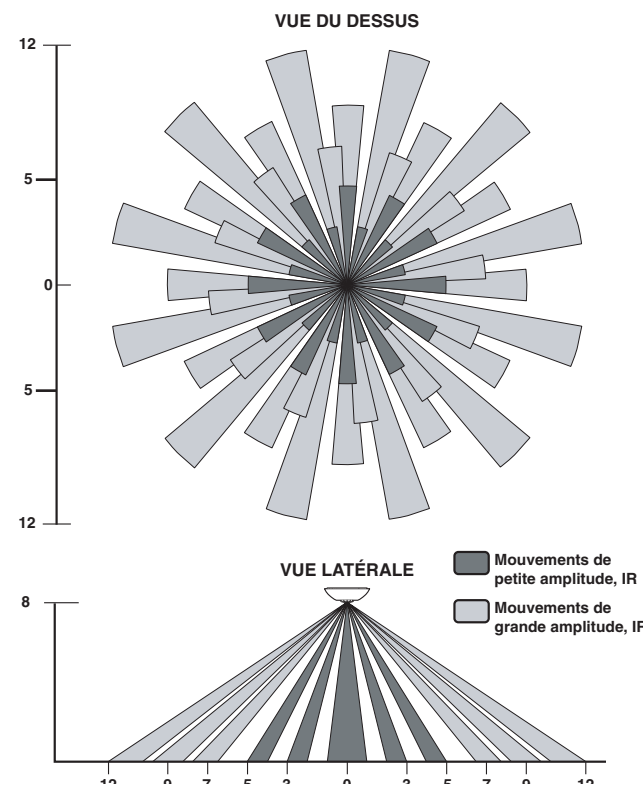


Figure 3 (N° de cat. OSC10) Champs de vision

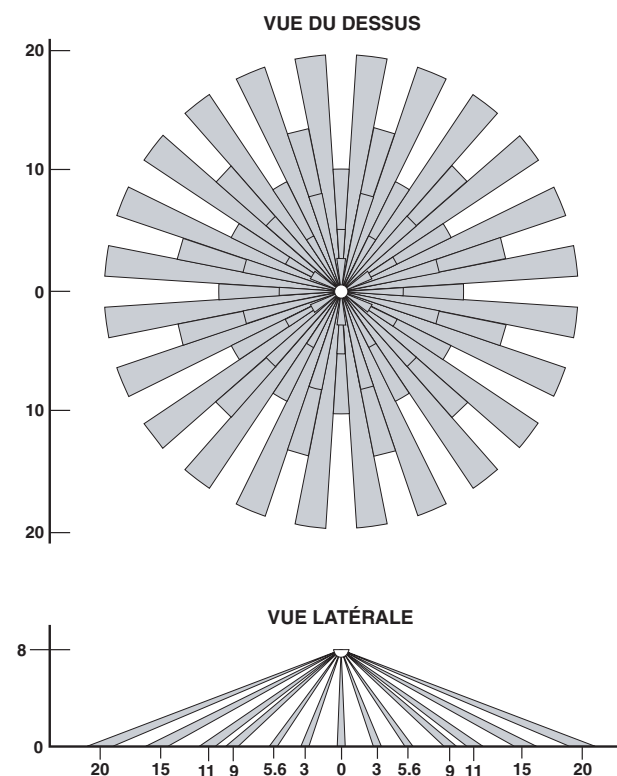
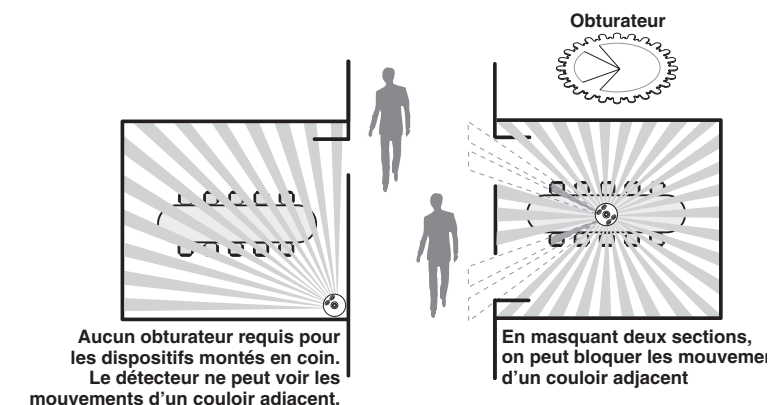


Schéma d'emplacement



DIAGNOSTIC DES ANOMALIES

- **Les lumières ne s'allument pas :**
 - le fusible est brûlé ou le disjoncteur s'est déclenché;
 - mauvais câblage à basse tension. **Pour le vérifier :** raccorder les fils ROUGE et BLEU du bloc d'alimentation pour forcer l'éclairage;
 - mauvais câblage à tension régulière. **Pour le vérifier :** raccorder le fil BLEU au fil de relais BLEU (du bloc d'alimentation) pour forcer l'éclairage.
- **Les lumières restent allumées :**
 - mouvements constants. **Pour le vérifier :** réduire la sensibilité de 15 % (bouton ROUGE), retirer la source de mouvements ou déplacer le détecteur;
 - mouvements détectés dans un couloir adjacent. **Pour le vérifier :** mettre le détecteur en mode de vérification et marcher dans le couloir; si les lumières s'allument encore, déplacer le détecteur.
- **Les lumières restent allumées trop longtemps :**
 - le délai d'extinction est trop long. **Pour le vérifier :** vérifier la position du cadran (le délai type est de 10 minutes).

RENSEIGNEMENTS SUR LES PRODUITS

- Pour obtenir de l'assistance technique, composez le **1 800 405-5320**
- Rendez-vous également au site Web de Leviton, au **www.leviton.com**

GARANTIE LIMITÉE DE 5 ANS ET EXCLUSIONS

Leviton garantit au premier acheteur, et uniquement au crédit du dit acheteur, que ce produit ne présente ni défauts de fabrication ni défauts de matériaux au moment de sa vente par Leviton, et n'en présentera pas tant qu'il est utilisé de façon normale et adéquate, pendant une période de 5 ans suivant la date d'achat. La seule obligation de Leviton sera de corriger les dits défauts en réparant ou en remplaçant le produit défectueux si ce dernier est retourné port payé, accompagné d'une preuve de la date d'achat, avant la fin de la dite période de 5 ans, à la **Manufacture Leviton du Canada Limitée, au soin du service de l'Assurance Qualité, 165 boul. Hymus, Pointe-Claire, (Québec), Canada H9R 1E9**. Par cette garantie, Leviton exclut et décline toute responsabilité envers les frais de main d'œuvre encourus pour retirer et réinstaller le produit. Cette garantie sera nulle et non avenue si le produit est installé incorrectement ou dans un environnement inadéquat, s'il a été surchargé, incorrectement utilisé, ouvert, employé de façon abusive ou modifié de quelle que manière que ce soit, ou s'il n'a été utilisé ni dans des conditions normales ni conformément aux directives ou étiquettes qui l'accompagnent. **Aucune autre garantie, explicite ou implicite, y compris celle de qualité marchande et de conformité au besoin, n'est donnée**, mais si une garantie implicite est requise en vertu de lois applicables, la dite garantie implicite, y compris la garantie de qualité marchande et de conformité au besoin, est limitée à une durée de 5 ans. **Leviton décline toute responsabilité envers les dommages indirects, particuliers ou consécutifs, incluant, sans restriction, la perte d'usage d'équipement, la perte de ventes ou les manques à gagner, et tout dommage-intérêt découlant du délai ou du défaut de l'exécution des obligations de cette garantie.** Seuls les recours stipulés dans les présentes, qu'ils soient d'ordre contractuel, délictuel ou autre, sont offerts en vertu de cette garantie.