

**7TOP**

TP6842, TP6842B, TP6842BM

COMELIT
FEEL · SECURE

MANUALE TECNICO

Videocitofono 7TOP per sistemi VIP

Videocitofono 7TOP per sistemi VIP con schermo touchscreen a colori da 7 pollici, dotato di tasto apriporta meccanico e retroilluminato. Design moderno e accattivante a conciliare robustezza e usabilità. È installabile a parete, tramite staffa di fissaggio in metallo (inclusa) per un ancoraggio stabile e sicuro, oppure a tavolo, tramite supporto dedicato acquistabile separatamente.

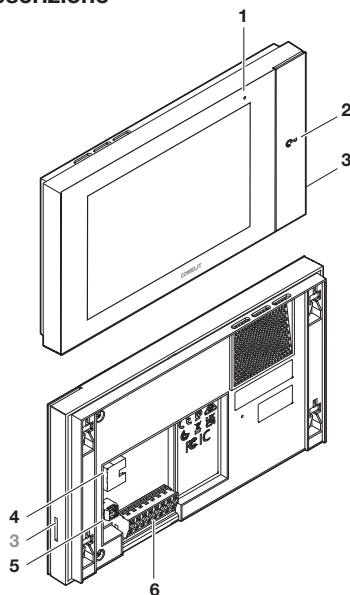
Alimentabile via standard POE, derivatore 1440A o ingresso alimentazione dedicato a 48V. Sul lato è presente un ingresso per scheda MicroSD (non inclusa) che permette il caricamento di suonerie personalizzate. Dotato di ingressi locali programmabili, un'uscita programmabile e un'uscita predisposta per suoneria supplementare. La disponibilità di connettività abilita funzioni aggiuntive sul dispositivo, come la possibilità di ricevere chiamate videocitofoniche direttamente sul proprio smartphone, ovunque ci si trovi, tramite l'applicazione Comelit e ricevere aggiornamenti automatici da Cloud.

Sistema operativo Linux, fonica vivavoce full-duplex e supporto nativo per i formati video H.264 e H.265. Nuova interfaccia grafica ad icone, in modalità utente o installatore, personalizzabile e di facile utilizzo.

Caratteristiche tecniche

Dimensione (LxAxP)	210x120x21 mm
Display	7" / 16:9
Risoluzione	1024 x 600 px
Tensione di alimentazione	RJ45: PoE 802.3af (36÷57VDC) Morsetto: 40÷52 VDC
Assorbimento in stand-by	2,4 W
Assorbimento max	6 W
Morsetti	AL GND CFP PAN IN1 OUT1 S+S- // V+ V-
Audio Induction Loop	Art. TP6842BM

Descrizione



1. LED di stato

- Rosso lampeggiante: presenza di notifiche (Chiamate senza risposta, Messaggi, Allarmi).
- Rosso acceso fisso: presenza di funzione/i attive (Deviazione chiamata, Risposta automatica e/o modalità Silenzioso).

2. Tasto/LED apriporta

- LED lampeggiante: Chiamata in arrivo da pulsantiera esterna.
- LED acceso fisso: funzione *Apriporta automatico* attiva.

3. Ingresso per SD-card

Personalizzazione screensaver e melodie

4. Connettore RJ45 (PoE 802.3af)

5. Morsetto 2 poli estraibile (Alimentazione ausiliaria)

6. Morsetto 8 poli estraibile (GPIO)

Morsetti

AL Ingresso digitale configurabile (Default: Allarme)

GND Riferimento di tensione 0V per ingressi/uscite

CFP Ingresso digitale configurabile (Default: Chiamata fuori porta)

PAN Ingresso digitale configurabile (Default: Panico)

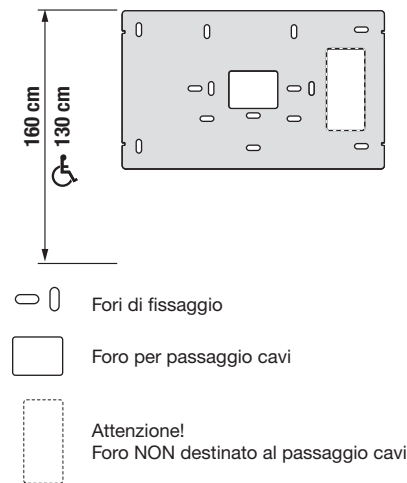
IN1 Ingresso digitale configurabile

OUT1 Uscita digitale ausiliaria +12V

S+ S- Uscita suoneria supplementare

V+ V- Positivo/Negativo per alimentazione ausiliaria

Staffa



Installazione

1. Consultare la tabella di pagina 24 per individuare, tra i vari fori di fissaggio presenti sulla staffa, quelli adatti al proprio scenario installativo (A-F). Utilizzare viti e tasselli forniti a corredo per fissare la staffa a parete.
2. Cablare il videocitofono.
3. Avvicinare il videocitofono alla staffa e assicurarsi che i 4 ganci a "L" della staffa siano entrati nei 4 scassi presenti nel retro del videocitofono.
4. Far scivolare il videocitofono verso il basso.

La modalità di installazione è illustrata a pagina 24.

Rimozione da parete / Rimozione morsetto 8 poli

Le modalità di rimozione sono illustrate a pagina 25.

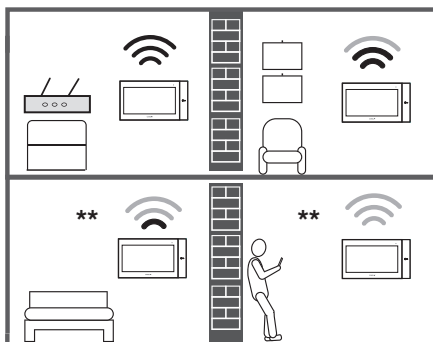
Schema di collegamento

Lo schema di collegamento è disponibile a pagina 27.

Connettività

La disponibilità di connettività abilita funzioni aggiuntive sul dispositivo, come la possibilità di ricevere chiamate videocitofoniche direttamente sul proprio smartphone, ovunque ci si trovi, tramite l'applicazione Comelit e ricevere aggiornamenti automatici da Cloud.

La connettività può essere fornita tramite cavo (Ethernet) o tramite connessione senza fili (Wi-Fi). In caso di connettività wireless sarà necessario verificare, prima dell'installazione, la qualità della ricezione del segnale sul dispositivo, in quanto questa può essere influenzata da molti fattori, ad esempio la distanza fra router e videocitofono o lo spessore ed il materiale delle pareti.



****** I simboli "Segnale scarso" e "Segnale assente" avvisano che il segnale Wi-Fi non è sufficiente a garantire il corretto funzionamento del dispositivo. Sarà necessario installare un ripetitore Wi-Fi fra il router ed il dispositivo per aumentare la qualità del segnale ricevuto dal videocitofono.

Wizard di configurazione

Qualche secondo dopo la prima accensione del dispositivo comparirà a video la schermata di benvenuto per l'avvio della procedura guidata di configurazione, in cui sarà possibile:

1. Selezionare la lingua del dispositivo.
2. Impostare una nuova password installatore.
3. Impostare l'indirizzo VIP.
4. Impostare data e ora (selezione manuale o automatica).
5. Configurare la rete Wi-Fi (*opzionale*).

Al termine della procedura guidata compariranno i codici QR scansionabili tramite smartphne/tablet per il download dei manuali d'uso.

Interfaccia utente

L'interfaccia utente di 7TOP è organizzata in 2 aree:

- una dedicata all'**installatore**
- una dedicata all'**utente finale**

La sezione dedicata all'installatore, completa di ogni funzionalità, è caratterizzata dal colore Verde Comelit, mentre quella dedicata all'utente è caratterizzata da una colorazione grigio-nera.

L'installatore può arricchire o semplificare la sezione utente abilitando/disabilitando le funzionalità disponibili.

Menu installatore - Gestione funzionalità

Per accedere alla sezione installatore procedere come da istruzioni a pag. 26

Elenco delle funzionalità e configurazioni disponibili:

- Impostazioni
- Wi-Fi & APP
- Notifiche
- Telecamere
- Modalità silenziosa
- Pulizia schermo
- Voice Mail
- Risposta automatica
- Intercom
- Monitoraggio porte
- Apriporta automatico
- Automazioni (attuatori)
- Allarme
- Deviazione di chiamata
- Messaggi / Annunci
- Schedulazione

Queste funzionalità sono rappresentate da un insieme di "card" presenti nel menu che può essere navigato da destra a sinistra.

La pressione prolungata di una card ne abilita o disabilita la funzionalità. Una funzionalità disabilitata non sarà più disponibile nel menu utente, prevenendone l'utilizzo.



7TOP
TP6842, TP6842B,
TP6842BM

TECHNICAL MANUAL

7TOP door entry monitor for VIP systems

7TOP door entry monitor for VIP systems with a 7-inch colour touchscreen, equipped with a mechanical, backlit lock-release key. A modern, attractive design that combines sturdiness with usability. It can be surface mounted using a metal backplate (included) to ensure it is firmly and securely anchored, or desktop mounted using a special stand (available to purchase separately).

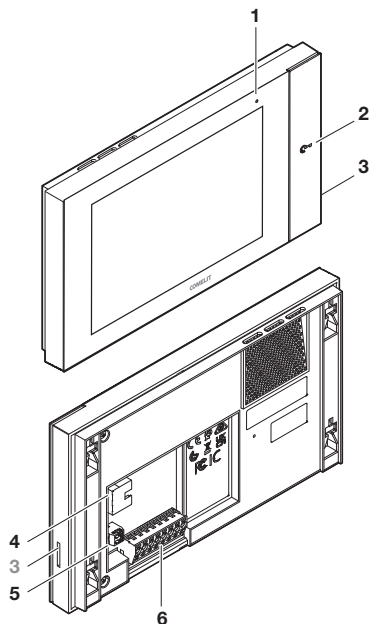
It can be powered via standard POE, 1440A distributor or a dedicated 48V power supply input. There is a MicroSD card slot on the side (not included) for uploading custom ringtones. Equipped with programmable local inputs, one programmable output and one additional ringtone output. Connectivity allows additional functions to be used on the device and video entry phone calls to be received directly on your smartphone using the Comelit app, wherever you are, in addition to receiving automatic updates from the Cloud.

Linux operating system, full-duplex hands-free audio and native support for H.264 and H.265 video formats. New icon-based graphical interface, in user or installer mode, customisable and easy to use.

Technical specifications

Size (WxHxD)	210x120x21 mm
Display	7" / 16:9
Resolution	1024 x 600 px
Power supply voltage	RJ45: PoE 802.3af (36÷57VDC) Terminal: 40-52 VDC
Absorption in standby	2.4 W
Max. absorption	6 W
Terminals	AL GND CFP PAN IN1 OUT1 S+S- // V+ V-
Audio Induction Loop	Art. TP6842BM

Description



1. Status LEDs

- Flashing red: presence of notifications (Missed calls, Messages, alarms).
- Red lit steadily: presence of active function(s) (*Call divert, Automatic answer and/or Silent mode*).

2. Lock-release key/LED

- Flashing LED: Incoming call from external entrance panel.
- LED lit steadily: *Automatic lock-release* function enabled.

3. SD card slot

Screensaver and melody customisation

4. RJ45 connector (PoE 802.3af)

5. Removable 2-pole terminal (Auxiliary power supply)

6. Removable 8-pole terminal (GPIO)

Terminals

AL Configurable digital input (Default: Alarm)

GND 0V voltage reference for inputs/outputs

CFP Configurable digital input (Default: Floor door call)

PAN Configurable digital input (Default: Panic)

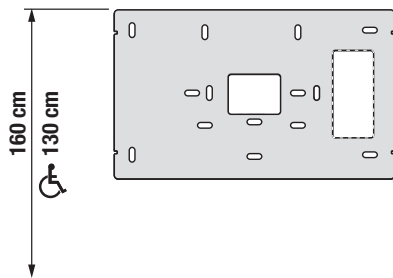
IN1 Configurable digital input

OUT1 Auxiliary digital output +12V

S+ S- Additional ringtone output


V+ V- Positive/Negative for auxiliary power supply

Backplate



 Fixing holes

 Cable routing hole

 Caution!
Hole NOT intended for cable routing

Installation

1. Refer to the table on page 24 to locate the appropriate fixing holes for your installation scenario (A-F) from among the various fixing holes on the backplate. Use the screws and wall plugs supplied to fix the backplate to the wall.
2. Wire the door entry monitor.
3. Move the door entry monitor closer to the backplate and make sure that the 4 'L' hooks on the backplate fit into the 4 slots on the back of the door entry monitor.
4. Slide the door entry monitor downwards.

See page 24 for the installation mode.

Removal from wall / Removal of 8-pole terminal

See page 25 for the removal method.

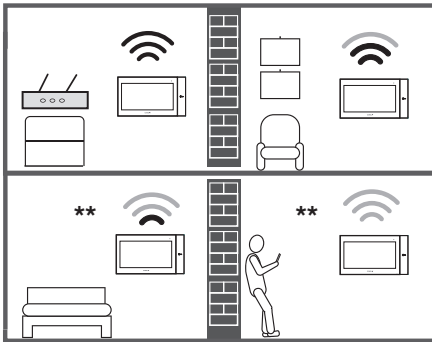
Wiring diagram

The wiring diagram can be found on page 27.

Connectivity

Connectivity allows additional functions to be used on the device and video entry phone calls to be received directly on your smartphone using the Comelit app, wherever you are, in addition to receiving automatic updates from the Cloud.

It can be connected via Ethernet cable or via wireless connection (Wi-Fi). In the case of a wireless connection, it is necessary to check the quality of signal reception on the device before installation, as this can be affected by a number of factors, including the distance between the router and the door entry monitor, or the thickness and material of the walls.



** The 'Weak signal' and 'No signal' symbols indicate that the Wi-Fi signal is not strong enough to allow the device to operate correctly. To improve the quality of the signal received by the door entry monitor, it is necessary to install a Wi-Fi repeater between the router and the device.

Configuration wizard

A few seconds after the device is switched on for the first time, the welcome screen for starting the configuration wizard appears, allowing you to:

1. Select the device language.
2. Set a new installer password.
3. Set VIP Address.
4. Set the date and time (manual or automatic selection).
5. Set up the Wi-Fi network (optional).

At the end of the wizard, you will find some QR codes that you can scan with your smartphone/tablet to download the user manuals.

User interface

The 7TOP user interface is divided into 2 sections:

- one dedicated to the **installer**
- one dedicated to the **end user**

The installer's section, with all its functions, is in Comelit Green, while the user's section is in grey-black.

The installer can enrich or simplify the user section by enabling or disabling the functions that are available.

Installer menu - Function management

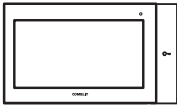
To access the installer section, follow the instructions on page 26

List of available functions and configurations:

- Settings
- Wi-Fi & APP
- Notifications
- Cameras
- Silent mode
- Screen cleaning
- Voice Mail
- Automatic answer
- Intercom
- Door monitoring
- Automatic lock-release
- Automation (actuators)
- Alarm
- Call divert
- Messages / Announcements
- Scheduling

These functions are represented by a series of "cards" in the menu, which can be scrolled through from right to left.

When you press and hold a card, its function is activated or deactivated. When a function is disabled, it is no longer available in the user menu and cannot be used.



7TOP

TP6842, TP6842B,
TP6842BM

MANUEL TECHNIQUE

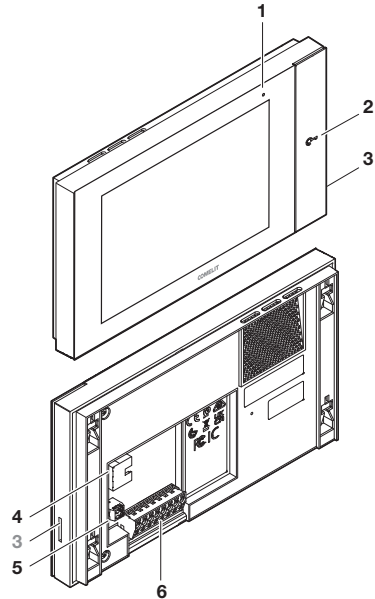
Moniteur vidéophonique 7TOP pour systèmes VIP

Moniteur vidéophonique 7TOP pour systèmes VIP avec écran tactile couleur de 7 pouces, doté d'un bouton mécanique ouvre-porte rétro-éclairé. Un design moderne et attrayant pour allier robustesse et convivialité. Son installation peut être en saillie à l'aide d'un support de fixation métallique (inclus) pour un ancrage stable et sûr, ou sur une table, à l'aide d'un support dédié qui peut être acheté séparément. Alimentation via POE standard, dérivateur 1440 A ou entrée d'alimentation 48 V dédiée. Sur le côté se trouve une entrée pour une carte MicroSD (non fournie) qui permet de télécharger des sonneries personnalisées. Doté d'entrées locales programmables, d'une sortie programmable et d'une sortie prééquipée pour une sonnerie supplémentaire. La disponibilité de la connectivité permet d'ajouter des fonctions supplémentaires au dispositif, telles que la possibilité de recevoir des appels vidéophoniques directement sur votre smartphone, où que vous soyez, via l'application Comelit et des mises à jour automatiques depuis le Cloud. Système d'exploitation Linux, phonie full-duplex et prise en charge native des formats vidéo H.264 et H.265. Nouvelle interface graphique basée sur des icônes, en mode utilisateur ou installateur, personnalisable et facile à utiliser.

Caractéristiques techniques

Dimension (LxHxP)	210x120x21 mm
Écran	7" / 16:9
Résolution	1024 x 600 px
Tension d'alimentation	RJ45 : PoE 802.3af (36÷57VDC) Borne : 40÷52 Vcc
Absorption au repos	2,4 W
Consommation maxi	6 W
Bornes	AL GND CFP PAN IN1 OUT1 S+S- // V+ V-
Audio Induction Loop	Art. TP6842BM

Description



1. LED d'état

- Rouge clignotante : présence de notifications (appels manqués, messages, alarmes).
- Rouge allumée fixe : présence de fonction(s) active(s) (*Renvoi d'appel, Réponse automatique et/ou mode Silencieux*).

2. Touche/LED ouvre-porte

- LED clignotante : Appel entrant depuis la platine extérieure.
- LED allumée fixe : fonction *Ouvre-porte automatique* active.

3. Entrée pour carte SD

Personnalisation screensaver et mélodies

4. Connecteur RJ45 (PoE 802.3af)

5. Borne extractible à 2 pôles (Alimentation auxiliaire)

6. Borne 8 pôles extractible (GPIO)

Bornes

AL Entrée numérique configurable (Par défaut : Alarme)

GND Référence de tension 0 V pour les entrées/sorties

CFP Entrée numérique configurable (Par défaut : Appel porte palière)

PAN Entrée numérique configurable (Par défaut : Panique)

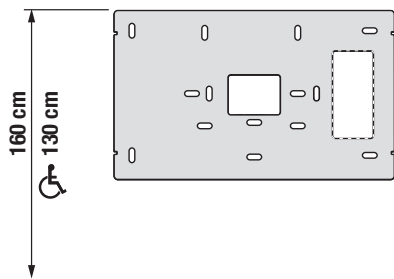
IN1 Entrée numérique configurable




OUT1 Sortie numérique auxiliaire +12 V

S+ S- Sortie sonnerie supplémentaire

V+ V- Positif/Négatif pour alimentation auxiliaire

Étrier



-  Orifices de fixation
-  Orifice pour le passage des câbles
-  Attention ! Orifice PAS destiné au passage des câbles

Installation

1. Consulter le tableau de la page 24 pour localiser, parmi les différents orifices de fixation de l'étrier, ceux qui conviennent aux conditions d'installation (A-F). Utiliser les vis et les chevilles fournies pour fixer l'étrier au mur.
2. Câbler le moniteur vidéoophonique.
3. Approcher le moniteur vidéoophonique de l'étrier et s'assurer que les 4 crochets en « L » de l'étrier sont entrés dans les 4 fentes à l'arrière du moniteur vidéoophonique.
4. Faites glisser le moniteur vidéoophonique vers le bas.

Le mode d'installation est expliqué à la p. 24.

Dépose du mur / Dépose de la borne 8 pôles

Les modes de dépose sont expliqués à la p. 25.

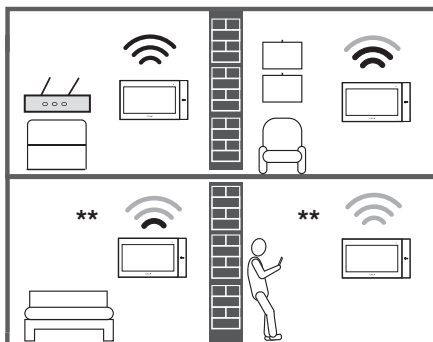
Schéma de connexion

Le schéma de connexion est expliqué à la p. 27.

Connectivité

La disponibilité de la connectivité permet d'ajouter des fonctions supplémentaires au dispositif, telles que la possibilité de recevoir des appels vidéoophoniques directement sur votre smartphone, où que vous soyez, via l'application Comelit et des mises à jour automatiques depuis le Cloud.

La connectivité peut être assurée par câble (Ethernet) ou sans fil (Wi-Fi). En cas de la connectivité sans fil, il sera nécessaire de vérifier la qualité de la réception du signal sur le dispositif avant l'installation, car elle peut être affectée par de nombreux facteurs, par exemple la distance entre le routeur et le moniteur vidéoophonique ou l'épaisseur et le matériau des murs.



****** Les symboles « Signal faible » et « Signal absent » indiquent que le signal Wi-Fi est insuffisant pour que l'appareil fonctionne correctement. Il sera nécessaire d'installer un répéteur Wi-Fi entre le routeur et le dispositif pour augmenter la qualité du signal reçu par le moniteur vidéoophonique.

Wizard de configuration

Quelques secondes après la première mise sous tension du dispositif, l'écran de bienvenue pour le démarrage de la procédure guidée de configuration apparaîtra et permettra de :

1. Sélectionner la langue du dispositif.
2. Définir un nouveau mot de passe pour l'installateur.
3. Définir adresse VIP.
4. Régler la date et l'heure (sélection manuelle ou automatique).
5. Configurer le réseau Wi-Fi (option).

À la fin de la procédure guidée, des codes QR apparaîtront et pourront être scannés par smartphone/tablette pour télécharger les manuels d'utilisation.

Interface utilisateur

L'interface utilisateur de 7TOP est structurée en 2 sections :

- une dédiée à l'**installateur**
- une dédiée à l'**utilisateur final**

La section dédiée à l'installateur, avec toutes les fonctionnalités, est caractérisée par la couleur Verte Comelit, tandis que la section dédiée à l'utilisateur est gris-noir.

L'installateur peut enrichir ou simplifier la section utilisateur en activant/désactivant les fonctionnalités disponibles.

Menu installateur - Gestion des fonctionnalités

Pour accéder à la section installateur, suivez les instructions de la page 26.

Liste des fonctionnalités et des configurations disponibles :

- Paramètres
- Wi-Fi & APP
- Notifications
- Caméras
- Mode silencieux
- Nettoyage écran
- Voice Mail
- Réponse automatique
- Intercomm
- Surveillance portes
- Ouvre-porte automatique
- Automations (actionneurs)
- Alarme
- Déviation d'appel
- Messages / Annonces
- Planifications

Ces fonctionnalités sont représentées par un ensemble de « cartes » dans le menu qui peut être parcouru de droite à gauche.

Une pression longue sur une carte permet d'activer ou de désactiver la fonctionnalité. Une fonctionnalité désactivée ne sera plus disponible dans le menu utilisateur, ce qui empêchera son utilisation.



7TOP

TP6842, TP6842B,
TP6842BM

TECHNISCHE HANDLEIDING

Video-deurintercom 7TOP voor ViP-systeem

Video-deurintercom 7TOP voor ViP-systemen met kleuren-touchscreen van 7 inch, voorzien van toets voor mechanische deurslotbediening en achtergrondverlichting. Modern en aantrekkelijk ontwerp dat robuustheid en gebruiksgemak combineert. Kan aan de wand worden geïnstalleerd, door middel van een metalen bevestigingsplaat (meegeleverd) voor een stabiele en veilige verankering, of als tafelmodel worden gebruikt, met behulp van de speciale steun die apart kan worden aangeschaft.

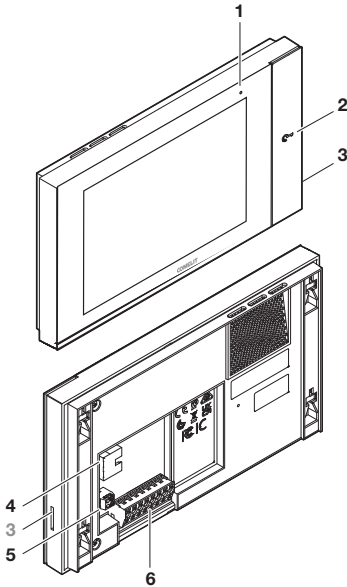
Kan worden gevoed via standaard POE, verdeler 1440A of speciale 48V-voedingsingang. Aan de zijkant bevindt zich een ingang voor een MicroSD-kaart (niet meegeleverd) waarmee u aangepaste oproeptonen kunt laden. Voorzien van lokale programmeerbare ingangen, een programmeerbare uitgang en een uitgang voor extra oproeptonen. De beschikbaarheid van connectiviteit maakt extra functies op het toestel mogelijk, zoals de mogelijkheid om video-intercomoproepen rechtstreeks op uw smartphone te ontvangen, waar u ook bent, via de Comelit-applicatie.

Besturingssysteem Linux, full-duplex handsfree audio en originele ondersteuning voor de videoformaten H.264 en H.265. Nieuwe grafische interface met symbolen, in gebruikersmodus of installateursmodus, aanpasbaar en eenvoudig te gebruiken.

Technische kenmerken

Afmetingen (BxHxD)	210x120x21 mm
Display	7" / 16:9
Resolutie	1024 x 600 px
Voedingsspanning	RJ45: PoE 802.3af (36÷57VDC) Klem: 40÷52 VDC
Verbruik in stand-by	2,4 W
Max. verbruik	6 W
Klemmen	AL GND CFP PAN IN1 OUT1 S+S- // V+ V-
Audio met ringleiding	Art. TP6842BM

Beschrijving



1. Status-led

- Rood knipperend: er zijn meldingen aanwezig (niet-beantwoorde oproepen, berichten, alarmen).
- Vast brandend rood: actieve functie/s aanwezig (*doorschakeling oproepen, automatische beantwoording en/of stille modus*).

2. Toets/LED deurslotbediening

- Knipperende LED: Binnenkomende oproep vanaf deurstation.
- Vast brandende LED: functie *Automatische deurslotbediening* actief.

3. Ingang voor SD card

Aanpassingscreensaver en melodieën

4. Connector RJ45 (PoE 802.3af)

5. Uittrekbare klem 2 polen (Hulpvoeding)

6. Uittrekbare klem 8 polen (GPIO)

Klemmen

AL Configureerbare digitale ingang (Standaard: Alarm)

GND 0V spanningsreferentie voor ingangen/uitgangen

CFP Configureerbare digitale ingang (Standaard: Oproep van etagebel)

PAN Configureerbare digitale ingang (Standaard: Paniek)

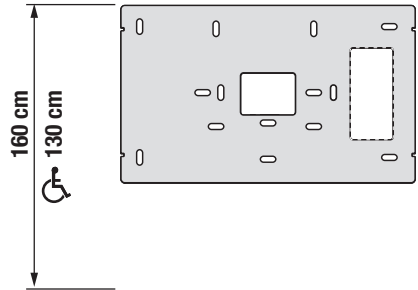
IN1 Configureerbare digitale ingang

OUT1 Extra digitale uitgang +12V

S+ S- Uitgang extra bel

V+ V- Positief/negatief voor extra voeding

Muurplaat



Bevestigingsgaten



Gat voor kabeldoorvoer



Let op!

Gat NIET bestemd voor kabeldoorvoer

Installatie

1. Raadpleeg de tabel op pagina 24 om te bepalen welke bevestigingsgaten geschikt zijn voor uw installatie (A-F). Gebruik de meegeleverde schroeven en pluggen om de muurplaat aan de wand te bevestigen.
2. De video-deurintercom bedraden.
3. Breng de video-intercom bij de muurplaat en zorg ervoor dat de 4 "L"-vormige haken van de muurplaat in de 4 uitsparingen aan de achterkant van de video-deurintercom vallen.
4. Laat de video-deurintercom omlaag glijden.

De installatieprocedure is beschreven op pag. 24.

Verwijdering van de wand / Verwijdering klem 8 polen

De verwijderingsprocedures zijn beschreven op pag. 25.

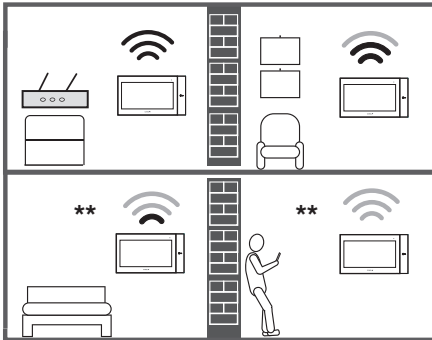
Aansluitschema

Het aansluitschema staat op pag. 27.

Connectiviteit

De beschikbaarheid van connectiviteit maakt extra functies op het toestel mogelijk, zoals de mogelijkheid om video-intercomoproepen rechtstreeks op uw smartphone te ontvangen, waar u ook bent, via de Comelit-applicatie.

De connectiviteit kan worden geboden via een kabelverbinding (Ethernet) of via een draadloze verbinding (Wi-Fi). In het geval van draadloze connectiviteit is het nodig om vóór installatie de kwaliteit van de signaalontvangst op het toestel te controleren, aangezien deze door vele factoren kan worden beïnvloed, bijvoorbeeld de afstand tussen router en video-intercom of de dikte en het materiaal van de muren.



** De symbolen "Slecht signaal" en "Geen signaal" waarschuwen dat het Wi-Fi-sigitaal niet voldoende is om de correcte werking van het toestel te garanderen. In dit geval is het noodzakelijk om een Wi-Fi-repeater tussen de router en het apparaat te installeren om de kwaliteit van het signaal dat door de video-deurintercom wordt ontvangen te verbeteren.

Configuratie-wizard

Enkele seconden nadat u het toestel voor de eerste keer hebt ingeschakeld, verschijnt het welkomtscherm voor het starten van de configuratie-wizard op het scherm. Hier kunt u het volgende doen:

1. De taal van het toestel selecteren.
 2. Een nieuw installateurswachtwoord instellen.
 3. Het ViP-adres instellen.
 4. Datum en tijd instellen (handmatige of automatische selectie).
 5. Het Wi-Fi netwerk configureren (optioneel).
- Aan het einde van de begeleide procedure verschijnen

QR-codes die via smartphone/tablet kunnen worden gescand om de gebruikershandleidingen te downloaden.

Gebruikersinterface

De gebruikersinterface van de 7TOP is in 2 zones onderverdeeld:

- een voor de **installateur**
- een voor de **eindgebruiker**

De sectie die is gewijd aan de installateur, compleet met alle functies, wordt gekenmerkt door de kleur Comelit Green, terwijl de aan de gebruiker gewijde sectie wordt gekenmerkt door een grijs-zwarte kleur.

De installateur kan de gebruikerssectie uitbreiden of vereenvoudigen door de beschikbare functie te activeren/deactiveren.

Installateursmenu - Beheer functies

Om toegang te krijgen tot de installateurssectie volgt u de instructies op pag. 26

Lijst met beschikbare functies en configuraties:

- Instellingen
- Wi-Fi en APP
- Meldingen
- Camera's
- Stille modus
- Schermreiniging
- Voicemail
- Automatische beantwoording
- Om een intercomcode voor een toestel te programmeren, moet het volgende gebeuren
- Bewaking deuren
- Automatische deurslotbediening
- Automatiseringen (relais)
- Alarm
- Oproep doorschakelen
- Berichten / Aankondigingen
- Planning

Deze functies worden vertegenwoordigd door een groep van "cards" die in het menu aanwezig zijn. Er kan van rechts naar links door het menu worden navigeerd.

Door lang op een card te drukken wordt de bijbehorende functie geactiveerd of gedeactiveerd. Een gedeactiveerde functie zal niet langer beschikbaar zijn in het gebruikersmenu, en zo wordt voorkomen dat de functie wordt gebruikt.



7TOP

TP6842, TP6842B,
TP6842BM

TECHNISCHES HANDBUCH

7TOP Videosprechstelle für VIP-Systeme

7TOP Videosprechstelle für VIP-Systeme mit 7-Zoll-Farb-Touchscreen, ausgestattet mit mechanischer und hinterleuchteter Türöffnertaste. Modernes und attraktives Design, das Robustheit und Benutzerfreundlichkeit in Einklang bringt. Sie kann an der Wand mit einer Metallhalterung (im Lieferumfang enthalten) für eine stabile und sichere Verankerung oder auf einem Tisch mit einem separat erhältlichen Ständer montiert werden.

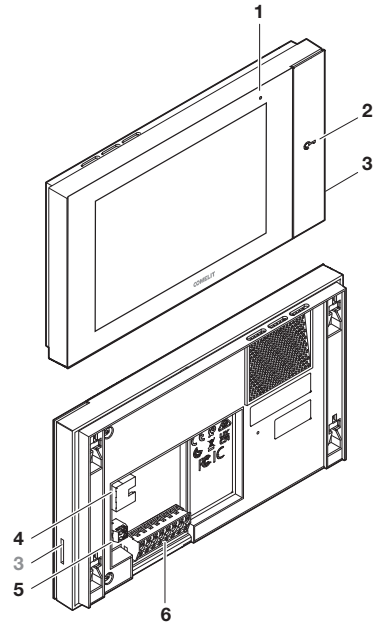
Die Stromversorgung kann über Standard-POE, 1440A-Shunt oder einen dedizierten 48V-Stromeingang erfolgen. An der Seite befindet sich ein Eingang für eine MicroSD-Karte (nicht im Lieferumfang enthalten), die das Hochladen individueller Klingeltöne ermöglicht. Ausgestattet mit programmierbaren lokalen Eingängen, einem programmierbaren Ausgang und einem für zusätzliche Klingeltöne vorbereiteten Ausgang. Die Verfügbarkeit der Verbindung ermöglicht zusätzliche Funktionen auf dem Gerät, wie z. B. die Möglichkeit, Videoanrufe über die Comelit-App direkt auf dem Smartphone zu tätigen, egal wo Sie sich befinden, und automatische Updates aus der Cloud zu erhalten.

Linux-Betriebssystem, Vollduplex-Freisprechen und native Unterstützung der Videoformate H.264 und H.265. Neue symbolbasierte grafische Schnittstelle, im Benutzer- oder Errichtermodus, anpassbar und einfach zu bedienen.

Technische Daten

Abmessungen (LxBxH)	210x120x21 mm
Display	7" / 16:9
Auflösung	1024 x 600 px
Versorgungsspannung	RJ45: PoE 802.3af (36÷57VDC) Klemme: 40÷52 VDC
Stromaufnahme im Standby	2,4 W
Max. Stromaufnahme	6 W
Klemmen	AL GND CFP PAN IN1 OUT1 S+S- // V+ V-
Audio Induction Loop	Art. TP6842BM

Beschreibung



1. Status-LED

- Rot blinkend: Vorhandensein von Benachrichtigungen (verpasste Anrufe, Nachrichten, Alarme).
- Rotes Dauerleuchten: aktive Funktion(en) (*Rufumleitung, automatische Annahme und/oder Stummschaltung*)

2. Taste/LED Türöffner

- LED blinkt: Eingehender Anruf von der Außensprechstelle.
- LED leuchtet permanent: *Automatischer Türöffner* aktiv.

3. Eingang für SD-Karten

Individuelle Einstellung von Bildschirmschoner und Melodien

4. RJ45-Stecker (PoE 802.3af)

5. Abnehmbarer 2-poliger Anschluss (Hilfsstromversorgung)

6. Abnehmbare 8-polige Klemme (GPIO)

Klemmen

AL Konfigurierbarer Digitaleingang (Standard: Alarm)

GND Bezugsspannung 0V für Ein-/Ausgänge

CFP Konfigurierbarer Digitaleingang (Standard: Etagenruf)

PAN Konfigurierbarer Digitaleingang (Standard: Panik)

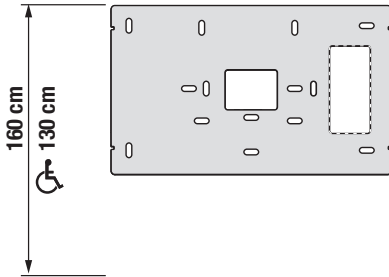
IN1 Konfigurierbarer Digitaleingang




OUT1 Digitaler Hilfsausgang +12V

S+ S- Ausgang Zusatz-Läutewerk

V+ V- Plus/Minus für Hilfsversorgung

Grundplatte



-  Befestigungsbohrungen
-  Bohrung für Kabeldurchführung
-  Achtung! Bohrung NICHT für die Kabeldurchführung bestimmt

Installation

1. Entnehmen Sie der Tabelle auf Seite 24, welche der verschiedenen Befestigungslöcher an der Grundplatte für Ihre Installation geeignet sind (A-F) und befestigen Sie die Grundplatte mit den mitgelieferten Schrauben und Dübeln an der Wand.
2. Videosprechstelle verkabeln.
3. Die Videosprechstelle näher an die Grundplatte heranbringen und sicherstellen, dass die 4 „L“-Haken der Platte in die 4 Schlitze auf der Rückseite der Videosprechstelle passen.
4. Die Videosprechstelle nach unten gleiten lassen.

Die Installationsmethode wird auf Seite 24 erläutert.

Entfernen von der Wand / Entfernen der 8-poligen Klemme

Die Demontagemethode wird auf Seite 25 erläutert.

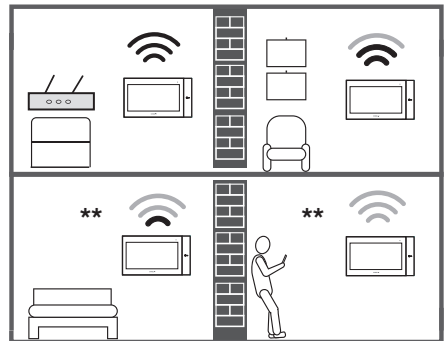
Anschlussplan

Das Anschlussschema wird auf Seite 27 erläutert.

Verbindungsmöglichkeiten

Die Verfügbarkeit der Verbindung ermöglicht zusätzliche Funktionen auf dem Gerät, wie z. B. die Möglichkeit, Videoanrufe über die Comelit-App direkt auf dem Smartphone zu tätigen, egal wo Sie sich befinden, und automatische Updates aus der Cloud zu erhalten.

Die Verbindung kann über ein Kabel (Ethernet) oder über eine drahtlose Verbindung (Wi-Fi) hergestellt werden. Im Falle einer drahtlosen Verbindung muss die Qualität des Signalempfangs am Gerät vor der Installation geprüft werden, da sie von vielen Faktoren beeinflusst werden kann, z. B. von der Entfernung zwischen Router und Videotürsprechstelle oder der Dicke und dem Material der Wände.



****** Die Symbole „Schlechtes Signal“ und „Kein Signal“ weisen darauf hin, dass das WLAN-Signal für eine ordnungsgemäße Funktion des Geräts nicht ausreicht. Es ist notwendig, einen WLAN-Repeater zwischen dem Router und dem Gerät zu installieren, um die Qualität des von der Videosprechstelle empfangenen Signals zu verbessern.

Konfigurationsassistent

Wenige Sekunden nach dem ersten Einschalten des Geräts erscheint auf dem Bildschirm der Begrüßungsbildschirm zum Starten des Konfigurationsassistenten:

1. Gerätesprache auswählen.
2. Ein neues Errichterpasswort festlegen.
3. VIP-Adresse einstellen.
4. Datum und Uhrzeit einstellen (manuelle oder automatische Auswahl).
5. WLAN-Netzwerk einrichten (optional).

Am Ende des Assistenten werden QR-Codes angezeigt, die vom Smartphone/Tablet gescannt werden können, um die Benutzerhandbücher herunterzuladen.

Benutzerschnittstelle

Die Benutzeroberfläche von 7TOP ist in 2 Bereiche unterteilt:

- ein Bereich für den **Errichter**
- ein Bereich für den **Endnutzer**

Der dem Errichter gewidmete Bereich mit allen Funktionen ist durch die Farbe Comelit Green gekennzeichnet, während der dem Teilnehmer gewidmete Bereich grau-schwarz ist.

Der Errichter kann den Teilnehmerbereich erweitern oder vereinfachen, indem er die verfügbaren Funktionen aktiviert/deaktiviert.

Errichtermenü - Verwaltung der Funktionen

Für den Zugang zum Errichterbereich gehen Sie bitte wie auf Seite 26 beschrieben vor

Liste der verfügbaren Funktionen und Konfigurationen:

- Einstellungen
- WLAN & APP
- Benachrichtigungen
- Kameras
- Stummschaltung
- Reinigung des Bildschirms
- Voice Mail
- Automatische Antwort
- Intercom
- Türüberwachung
- Automatischer Türöffner
- Automatisierungen (Relais)
- Alarm
- Rufumleitung
- Nachrichten / Meldungen
- Planung

Diese Funktionen werden durch eine Reihe von „Karten“ im Menü dargestellt, die von rechts nach links navigiert werden können.

Ein langer Druck auf eine Karte aktiviert oder deaktiviert die jeweilige Funktion. Eine deaktivierte Funktion steht im Benutzermenü nicht mehr zur Verfügung, so dass sie nicht verwendet werden kann.



7TOP

TP6842, TP6842B,
TP6842BM

MANUAL TÉCNICO

Monitor de videoportero 7TOP para sistemas VIP

Monitor de videoportero 7TOP para sistemas VIP con pantalla táctil en color de 7 pulgadas, dotado de tecla abrepuertas mecánica retroiluminada. Diseño moderno y atractivo que combina robustez y facilidad de uso. Se puede instalar en la pared mediante una placa soporte de metal (incluida) que garantiza una fijación estable y segura o bien convertir en versión de sobremesa mediante un soporte específico que debe comprarse por separado.

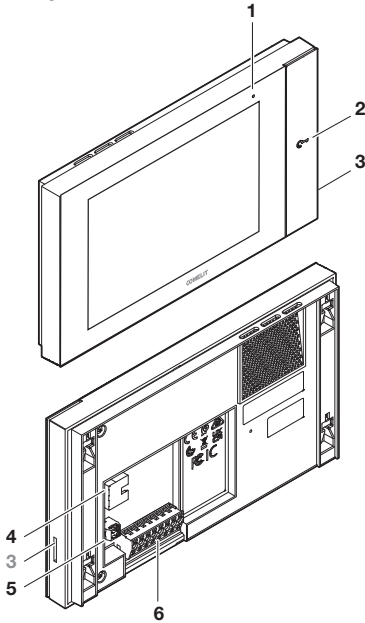
Alimentación a través de Ethernet (PoE), derivador art. 1440A o entrada para alimentación dedicada de 48 V. En un lado hay una entrada para tarjeta microSD (no incluida) que permite cargar tonos de llamada personalizados. Dotado de entradas locales programables, una salida programable y una salida preparada para un timbre adicional. La disponibilidad de conectividad habilita funciones adicionales del dispositivo, como la posibilidad de recibir llamadas desde el videoportero directamente en el smartphone, dondequiera que se esté, mediante la aplicación Comelit, y recibir actualizaciones automáticas desde la nube.

Sistema operativo Linux, audio manos libres full-duplex y soporte nativo para los formatos de vídeo H.264 y H.265. Nueva interfaz gráfica con iconos, en modo usuario o instalador, personalizable y fácil de usar.

Características técnicas

Dimensiones (LxAxP)	210x120x21 mm
Pantalla	7" / 16:9
Resolución	1024 x 600 px
Tensión de alimentación	RJ45: PoE 802.3af (36-57 VCC) Borne: 40-52 VCC
Consumo en reposo	2,4 W
Consumo máx.	6 W
Bornes	AL GND CFP PAN IN1 OUT1 S+S- // V+ V-
Bucle de inducción de audio	Art. TP6842BM

Descripción



1. Led de estado

- Rojo parpadeante: hay notificaciones (llamadas sin responder, mensajes y alarmas).
- Rojo encendido fijo: hay funciones activas (*desvío de llamada, respuesta automática y/o modo Silencio*).

2. Tecla/led abrepuertas

- Led parpadeante: llamada entrante desde la placa de calle externa.
- Led encendido fijo: función *Abrepuertas automático* activa.

3. Entrada para SD Card

Personalización del salvapantallas y de las melodías

4. Conector RJ45 (PoE 802.3af)

5. Borne de 2 polos extraíble (alimentación auxiliar)

6. Borne de 8 polos extraíble (GPIO)

Bornes

AL Entrada digital configurable (por defecto: Alarma)

GND Referencia de tensión de 0 V para entradas/salidas

CFP Entrada digital configurable (por defecto: Llamada timbre de planta)

PAN Entrada digital configurable (por defecto: Pánico)

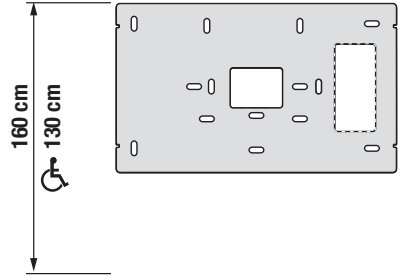
IN1 Entrada digital configurable

OUT1 Salida digital auxiliar +12 V

S+ S- Salida para timbre adicional

V+ V- Positivo/Negativo para alimentación auxiliar

Placa soporte



Orificios de fijación



Orificio para pasar cables



¡Atención!
Orificio NO destinado al paso de cables

Instalación

1. Consultar la tabla de la página 24 para identificar, entre los diferentes orificios de fijación presentes en la placa soporte, los más adecuados para las condiciones concretas de instalación (A-F). Utilizar los tornillos y los tacos suministrados de serie para fijar la placa soporte a la pared.
2. Cablear el monitor de videoportero.
3. Acercar el monitor de videoportero a la placa soporte y asegurarse de que los 4 ganchos en "L" de la placa entren en las 4 ranuras presentes en la parte trasera del monitor.
4. Deslizar el monitor hacia abajo.

El modo de instalación se ilustra en la pág. 24.

Desmontaje de la pared / Desmontaje del borne de 8 polos

El modo de desmontaje se ilustra en la pág. 25.

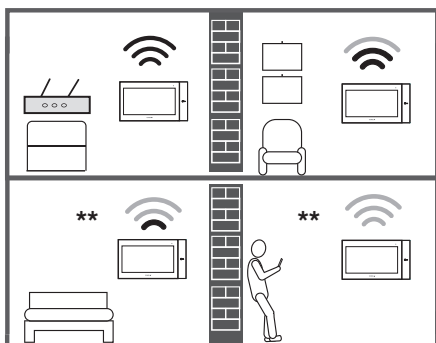
Esquema de conexión

El esquema de conexión se ilustra en la pág. 27.

Conectividad

La disponibilidad de conectividad habilita funciones adicionales del dispositivo, como la posibilidad de recibir llamadas desde el videoportero directamente en el smartphone, dondequiera que se esté, mediante la aplicación Comelit, y recibir actualizaciones automáticas desde la nube.

La conectividad se puede proporcionar mediante cable (Ethernet) o mediante conexión wireless (Wi-Fi). En caso la conectividad wireless, será necesario comprobar, antes de la instalación, la calidad de recepción de la señal en el dispositivo, que depende de muchos factores, como, por ejemplo, la distancia entre el rúter y el monitor de videoportero o el espesor y el material de las paredes.



****** Los símbolos “Mala señal” y “Sin señal” informan de que la señal Wi-Fi no es suficiente para garantizar el correcto funcionamiento del dispositivo. Será necesario instalar un repetidor Wi-Fi entre el rúter y el dispositivo para aumentar la calidad de la señal recibida por el monitor de videoportero.

Asistente de configuración

Unos segundos después de encender el dispositivo por primera vez, aparecerá la pantalla de bienvenida para iniciar el asistente de configuración mediante el cual es posible:

1. Seleccionar el idioma del dispositivo
2. Configurar una nueva contraseña de instalador
3. Configurar la dirección VIP
4. Configurar la fecha y la hora (selección manual o automática)
5. Configurar la red Wi-Fi (opcional).

Una vez terminada la configuración con el asistente, aparecerán unos códigos QR que se podrán escanear mediante smartphone/tableta para descargar los manuales de uso.

Interfaz del usuario

La interfaz de usuario de 7TOP se organiza en 2 secciones:

- una dedicada al **instalador**
- una dedicada al **usuario final**

La sección dedicada al instalador incluye todas las funciones y se caracteriza por el color verde de Comelit, mientras que la dedicada al usuario se caracteriza por un color gris negro.

El instalador puede ampliar o reducir las funciones disponibles en la sección del usuario habilitándolas/deshabilitándolas.

Menú del instalador - Gestión de funciones

Para acceder a la sección del instalador, proceder según las instrucciones de la página 26

Lista de funciones y parámetros configurables:

- Configuración
- Wi-Fi & APP
- Notificaciones
- Cámaras
- Modo Silencio
- Limpieza de la pantalla
- Buzón de voz
- Respuesta automática
- Intercom
- Monitorización de las puertas
- Abrepuertas automático
- Automatizaciones (actuadores)
- Alarma
- Desvío de llamada
- Mensajes / Anuncios
- Programación

Estas funciones están representadas por un conjunto de “cards” presentes en el menú en el que se puede navegar de derecha a izquierda.

Presionando prolongadamente una “card”, esta se habilita o deshabilita. Si se deshabilita una función, está no estará disponible en el menú de usuario, lo que impedirá su uso.



7TOP

TP6842, TP6842B,
TP6842BM

MANUAL TÉCNICO

Vídeo-intercomunicador 7TOP para sistemas ViP

Vídeo-intercomunicador 7TOP para sistemas ViP com ecrã touchscreen a cores de 7 polegadas, equipado com tecla de abertura da porta mecânica retroiluminada. Design moderno e atrativo para conciliar robustez e facilidade de utilização. Pode ser montado na parede, por meio de um suporte de fixação metálico (incluído) para uma montagem estável e segura, ou na mesa, por meio de um suporte específico que pode ser adquirido separadamente.

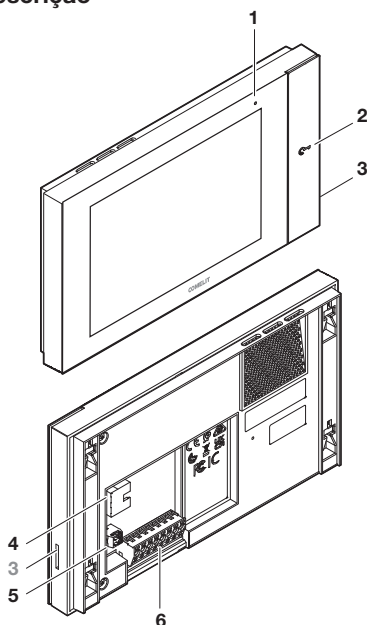
Alimentação através de POE padrão, derivador 1440A ou entrada de alimentação de 48 V dedicada. Na parte lateral, existe uma entrada para um cartão microSD (não incluído), que permite o carregamento de campanhas personalizadas. Equipado com entradas locais programáveis, uma saída programável e uma saída preparada para campanha adicional. A existência de conectividade ativa funcionalidades adicionais no dispositivo, como a possibilidade de receber chamadas de vídeo-intercomunicação diretamente no smartphone, onde quer que se esteja, através da aplicação Comelit, e ainda receber atualizações automáticas a partir da cloud.

Sistema operativo Linux, som alta-voz full-duplex e suporte nativo para os formatos de vídeo H.264 e H.265. Nova interface gráfica com ícones, em modo utilizador ou instalador, personalizável e fácil de utilizar.

Características técnicas

Dimensões (LxAxP)	210x120x21 mm
Visor	7"/16:9
Resolução	1024x600 px
Tensão de alimentação	RJ45: PoE 802.3af (36÷57 V CC) Borne: 40÷52 V CC
Consumo em espera	2,4 W
Consumo máx.	6 W
Bornes	AL GND CFP PAN IN1 OUT1 S+S-/V+ V-
Audio induction loop	Art. TP6842BM

Descrição



1. LED de estado

- Vermelho intermitente: presença de notificações (chamadas não atendidas, mensagens, alarmes).
- Vermelho aceso fixo: presença de função(ões) ativa(s) (*reencaminhamento de chamada, resposta automática e/ou modo silencioso*).

2. Tecla/LED de abertura da porta

- LED intermitente: Chamada a chegar do posto ext.
- LED aceso fixo: função *abertura da porta automática* ativa.

3. Entrada para SD Card

Personalização da proteção de ecrã e melodias

4. Conector RJ45 (PoE 802.3af)

5. Borne de 2 polos amovível (Fonte de alimentação auxiliar)

6. Borne de 8 polos amovível (GPIO)

Bornes

AL Entrada digital configurável (Predefinição: Alarme)

GND Referência de tensão de 0 V para entradas/saídas

CFP Entrada digital configurável (Predefinição: Chamada da campanha externa)

PAN Entrada digital configurável (Predefinição: Emergência)

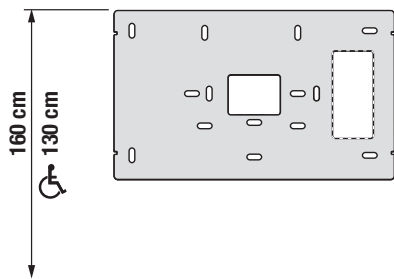
IN1 Entrada digital configurável

OUT1 Saída digital auxiliar +12 V

S+S- Saída para campanha adicional

V+ V- Positivo/Negativo para fonte de alimentação auxiliar

Suporte



- Orifícios de fixação
- Orifício para passagem de cabos
- Atenção! Orifício NÃO destinado à passagem de cabos

Instalação

1. Consultar a tabela da página 24 para localizar, entre os vários orifícios de fixação do suporte, os adequados ao cenário de instalação (A–F). Utilizar os parafusos e buchas fornecidos para fixar o suporte na parede.
2. Ligar o vídeo-intercomunicador por cabo.
3. Aproximar o vídeo-intercomunicador ao suporte e certificar-se de que os 4 ganchos em “L” do suporte entram nas 4 ranhuras existentes na parte posterior do vídeo-intercomunicador.
4. Deslizar o vídeo-intercomunicador para baixo.

O método de instalação é explicado na página 24.

Remoção da parede/Remoção do borne de 8 polos

Os métodos de remoção são explicados na página 25.

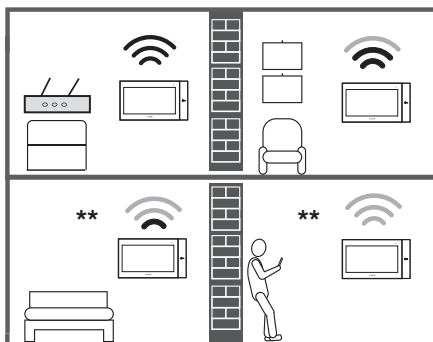
Esquema de ligação

O esquema de ligação encontra-se na página 27.

Conectividade

A existência de conectividade ativa funcionalidades adicionais no dispositivo, como a possibilidade de receber chamadas de vídeo-intercomunicação diretamente no smartphone, onde quer que se esteja, através da aplicação Comelit, e ainda receber atualizações automáticas a partir da cloud.

A conectividade pode ser fornecida por cabo (Ethernet) ou or ligação sem fios (Wi-Fi). No caso da conectividade wireless, será necessário verificar a qualidade da receção do sinal no dispositivo antes da instalação, uma vez que esta pode ser afetada por muitos fatores como, por exemplo, a distância entre o router e o vídeo-intercomunicador ou a espessura e o material das paredes.



** Os símbolos “Sinal fraco” e “Sinal ausente” informam que o sinal Wi-Fi não é suficiente para garantir o funcionamento adequado do dispositivo. Será necessário instalar um repetidor Wi-Fi entre o router e o dispositivo para aumentar a qualidade do sinal recebido pelo vídeo-intercomunicador.

Assistente de configuração

Alguns segundos após o dispositivo ser ligado pela primeira vez, surge o ecrã de boas-vindas para iniciar o assistente de configuração. Com o qual é possível:

1. Selecionar o idioma do dispositivo
2. Definir uma nova palavra-passe do instalador
3. Definir o endereço ViP
4. Definir a data e a hora (seleção manual ou automática)
5. Configurar a rede Wi-Fi (opcional).

No final do assistente, surgirão códigos QR que podem ser lidos pelo smartphone/tablet para transferir os manuais de utilizador.

Interface do utilizador

A interface do utilizador do 7TOP está organizada em 2 áreas:

- uma dedicada ao **instalador**
- uma dedicada ao **utilizador final**

A secção dedicada ao instalador, com todas as funcionalidades, caracteriza-se pela cor Verde Comelit, ao passo que a secção dedicada ao utilizador é cinzenta-preta.

O instalador pode aumentar ou simplificar a secção do utilizador, ativando/desativando as funcionalidades disponíveis.

Menu do instalador — Gestão de funcionalidades

Para aceder à secção do instalador, proceder de acordo com as instruções da página 26

Lista de funcionalidades e configurações disponíveis:

- Definições
- Wi-Fi e aplicação
- Notificações
- Câmaras
- Modo silencioso
- Limpeza do ecrã
- Correio de voz
- Resposta automática
- Intercom
- Monitorização das portas
- Abertura da porta automática
- Automatizações (atuadores)
- Alarme
- Transferência de chamada
- Mensagens/Comunicações
- Agendamento

Estas funcionalidades são representadas por um conjunto de “cartões” no menu que podem ser navegados da direita para a esquerda.

A pressão longa num cartão ativa ou desativa a sua funcionalidade. Uma funcionalidade desativada deixará de estar disponível no menu do utilizador, impedindo a sua utilização.



7TOP

TP6842, TP6842B,
TP6842BM

ТЕХНИЧЕСКОЕ РУКОВОДСТВО

Видеодомофон 7TOP для VIP-систем

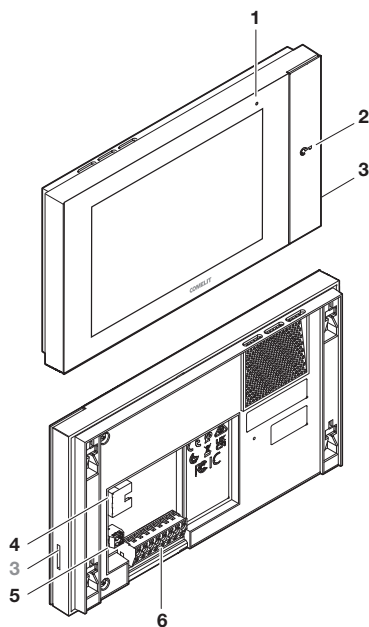
Видеодомофон 7TOP для VIP-систем с цветным сенсорным экраном диагональю 7 дюймов, оснащенный механической кнопкой открывания дверей и подсветкой. Прибор имеет современный привлекательный дизайн и сочетает в себе надежность и удобство использования. Может устанавливаться на стену с помощью металлического крепежного кронштейна (входит в комплект), обеспечивающего устойчивое и надежное крепление, или на стол с помощью специальной опоры, которую можно приобрести отдельно.

Питание осуществляется через стандартный POE, шунт 1440 А или специальный силовой вход 48 В. Сбоку имеется разъем для карты памяти формата MicroSD (не входит в комплект), позволяющей загружать персонализированные мелодии звонка. Оснащен программируемыми локальными входами, программируемым выходом и выходом, предназначенным для дополнительной мелодии звонка. Подключаемость к сети обеспечивает устройство дополнительными функциями, такими как возможность приема видеодомофонных вызовов откуда угодно через приложение Comelit на собственном смартфоне, а также получение автоматических обновлений через облако. Операционная система Linux, полнодуплексный режим громкой связи и встроенная поддержка видеоформатов H.264 и H.265. Новый, настраиваемый и простой в использовании графический интерфейс на основе иконок, работающий в режиме пользователя или установщика.

Технические характеристики

Размеры (ШxВxГ)	210x120x21 мм
Дисплей	7"/16:9
Разрешение	1024 x 600 пикселей
Напряжение питания	RJ45: PoE 802.3af (36÷57В пост. тока) Клемма: 40÷52 В пост. тока
Поглощение в режиме ожидания	2,4 Вт
Макс. поглощение	6 Вт
Клеммы	AL GND CFP PAN IN1 OUT1 S+S- // V+ V-
Индукционная петля аудио	Арт. TP6842BM

Описание



1. Светодиод состояния

- Мигающий красный: наличие уведомлений (пропущенные вызовы, сообщения, будильники).
- Непрерывный красный: наличие активных функций (*переадресация вызова, автоматический ответ и/или беззвучный режим*).

2. Кнопка/СИД открытия двери

- Светодиод мигает: Входящий вызов с внешней кнопочной панели.
- Светодиод горит постоянно: функция автоматического открытия двери активна.

3. Вход для SD-карты

Настройка заставок и мелодий

4. Разъем RJ45 (PoE 802.3af)

5. Съёмная 2-полюсная клемма

(вспомогательный источник питания)

6. Съёмная 8-полюсная клемма (GPIO)

Клеммы

AL Настраиваемый цифровой вход (по умолчанию: «Тревога»)

GND Опорное напряжение 0 В для входов/выходов

CFP Настраиваемый цифровой вход (по умолчанию: «Дверной вызов»)

PAN Настраиваемый цифровой вход (по умолчанию: «Паника»)

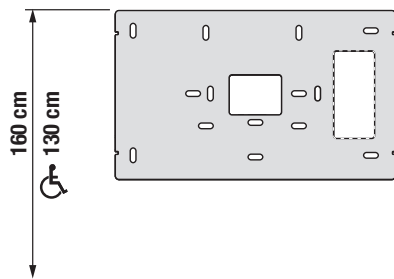
IN1 Настраиваемый цифровой вход




OUT1 Вспомогательный цифровой выход +12 В

S+ S- Дополнительный выход мелодии звонка

V+ V- Положительный/Отрицательный для вспомогательного источника питания

Держатель



-  Крепежные отверстия
-  Отверстие для прокладки проводов
-  Внимание! Отверстие НЕ предназначено для прокладки проводов

Установка

1. Определите по таблице на странице 24, какие крепежные отверстия на кронштейне подходят для вашего сценария установки (A-F). Используйте винты и вкладыши, входящие в комплект, для закрепления кронштейна на стене.
2. Подключите провода к видеодомофону.
3. Приставьте видеодомофон к кронштейну и убедитесь, что 4 "Г"-образных крючка кронштейна вошли в 4 углубления на задней стороне видеодомофона.
4. Насадите на них видеодомофон, сдвинув его вниз.

Способ установки проиллюстрирован на стр. 24.

Снятие со стены/Снятие 8-полюсной клеммы

Способы демонтажа проиллюстрированы на стр. 25.

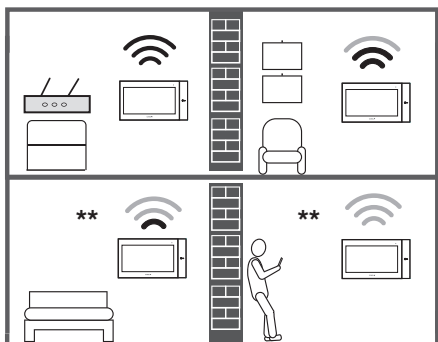
Схема подключения

Схема подключения приведена на стр. 27.

Подключение

Подключаемость к сети обеспечивает устройство дополнительными функциями, такими как возможность приема видеодомофонных вызовов откуда угодно через приложение Comelit на собственном смартфоне, а также получение автоматических обновлений через облако.

Подключение к сети может осуществляться по кабелю (Ethernet) или через беспроводное соединение (Wi-Fi). В случае беспроводного подключения перед установкой будет необходимо проверить качество приема сигнала на устройстве, так как на это может влиять множество факторов, например расстояние между маршрутизатором и видеодомофоном или толщина и материал стены.



** Символы "Плохой сигнал" и "Нет сигнала" говорят о том, что сигнала Wi-Fi недостаточно, чтобы гарантировать правильную работу устройства. В этом случае, между маршрутизатором и устройством нужно установить повторитель Wi-Fi, чтобы повысить качество сигнала, принимаемого видеодомофоном.

Мастер конфигурации

Через несколько секунд после первого включения устройства на экране появится приветственный экран для запуска мастера настройки, в процессе которой вы сможете:

1. Выбрать язык устройства
2. Задать новый пароль установщика
3. Задать VIP-адрес
4. Установить дату и время (ручной или автоматический выбор)
5. Настроить сеть Wi-Fi (факультативно).

В конце пошаговой процедуры появятся QR-коды, которые можно отсканировать с помощью смартфона/планшета, чтобы загрузить руководство пользователя.

Пользовательский интерфейс

Пользовательский интерфейс TTOP делится на 2 области:

- одна предназначена для **установщика**
- другая предназначена для **конечного пользователя**

Раздел установщика, со всеми его функциями, окрашен в зеленый цвет Comelit, а раздел пользователя имеет серо-черный цвет.

Установщик может расширить или сократить раздел пользователя, включая или отключая доступные функции.

Меню установщика — Управление функциями

Чтобы получить доступ к разделу установщика, следуйте инструкциям на стр. X

Список доступных функций и конфигураций:

- Настройки
- Wi-Fi и приложение
- Оповещения
- Видеокамеры
- Беззвучный режим
- Очистка экрана
- Голосовая почта
- Автоответчик
- Интерком
- Мониторинг дверей
- Авт. открытие двери
- Автоматика (приводы)
- Аварийная сигнализация
- Переадресация вызова
- Сообщения/Объявления
- Планирование

Эти функции представлены набором «карточек» в меню, по которому можно перемещаться справа налево.

Длительное нажатие на карточку включает или отключает ее функцию. Отключенная функция больше не будет отображаться в меню пользователя, что предотвратит ее использование.



7TOP

TP6842, TP6842B,
TP6842BM

PODRECZNIK TECHNICZNY

Wiedodomofon 7TOP do systemów VIP

Wiedodomofon 7TOP do systemów VIP z 7-calowym kolorowym ekranem dotykowym, wyposażony w podświetlany przycisk mechanicznego otwierania drzwi. Nowoczesny i atrakcyjny design łączy w sobie wytrzymałość i praktyczność użytkowania. Można go zamontować na ścianie za pomocą metalowego uchwyty mocującego (w zestawie) w celu stabilnego i bezpiecznego zakotwiczenia lub zamontować na stole za pomocą specjalnego wspornika, który można zakupić osobno.

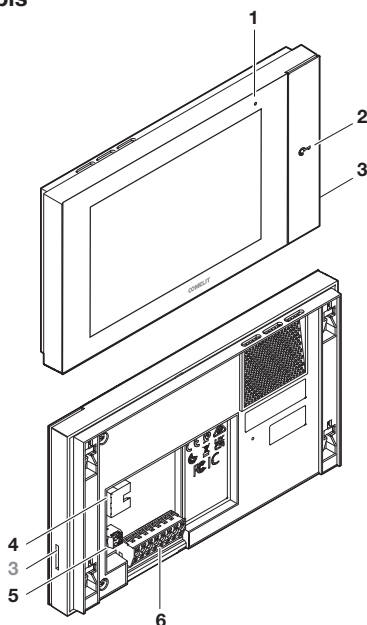
Urządzenie zasilane jest przez standardowe POE, bocznik 1440 A lub oddzielne wejście zasilania 48 V. Z boku znajduje się wejście dla karty MicroSD (brak w zestawie), która umożliwia wgrzywanie niestandardowych dzwonek. Urządzenie wyposażone jest w programowalne wejścia lokalne, programowalne wyjście oraz wyjście przeznaczone dla dodatkowego dzwonka. Dostępność łączności umożliwiła włączenie dodatkowych funkcji w urządzeniu, takich jak możliwość odbierania połączeń wideodomofonowych bezpośrednio na smartfonie z dowolnego miejsca za pośrednictwem aplikacji Comelit i otrzymywanie automatycznych aktualizacji z chmury.

System operacyjny Linux, tryb głośnomówiący full-duplex i wbudowana obsługa formatów wideo H.264 i H.265. Nowy interfejs graficzny oparty na ikonach, w trybie użytkownika lub instalatora, łatwy w obsłudze i z możliwością personalizacji.

Charakterystyka techniczna

Wymiary (DxSxG)	210x120x21 mm
Wyświetlacz	7" / 16:9
Rozdzielczość	1024 x 600 pikseli
Napięcie zasilania	RJ45: PoE 802.3af (36÷57 VDC) Zacisk: 40÷52 VDC
Pobór mocy w trybie gotowości	2,4 W
Maks. pobór mocy	6 W
Zaciski	AL GND CFP PAN IN1 OUT1 S+S- // V+ V-
Pętla indukcyjna audio	Nr katalogowy TP6842BM

Opis



1. Dioda LED stanu

- Migająca na czerwono: obecność powiadomień (nieodebrane połączenia, wiadomości, alarmy).
- Świecąca światłem stałym na czerwono: obecność aktywnych funkcji (*przekierowanie połączeń, automatyczne odbieranie i/lub tryb cichy*).

2. Przycisk / dioda LED otwierania drzwi

- Migająca dioda LED: Połączenie przychodzące z zewnętrznego panelu przycisków
- Dioda LED świecąca światłem stałym: aktywna funkcja *automatycznego otwierania drzwi*.

3. Wejście karty SD

Personalizacja wygaszacza ekranu i melodijek

4. Złącze RJ45 (PoE 802.3af)

5. Wyjmowany zacisk 2-biegunowy (Zasilanie dodatkowe)

6. Wyjmowany zacisk 8-biegunowy (GPIO)

Zaciski

AL Konfigurowalne wejście cyfrowe (Ustawienie domyślne: alarm)

GND Odniesienie napięcia 0 V dla wejść/wyjść

CFP Konfigurowalne wejście cyfrowe (Ustawienie domyślne: Połączenie z zewnątrz)

PAN Konfigurowalne wejście cyfrowe (Ustawienie domyślne: Alarm w przypadku napadu)

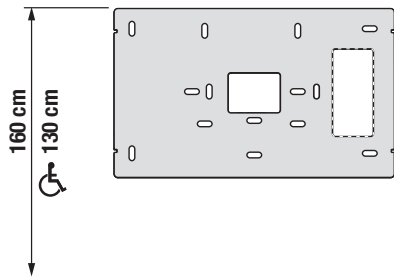
IN1 Konfigurowalne wejście cyfrowe




OUT1 Pomocnicze wejście cyfrowe +12 V

S+ S- Wyjście dodatkowego dzwonka

V+ V- Plus/Minus dla zasilania pomocniczego

Skrzynka



-  Otwory do mocowania
-  Otwór do prowadzenia kabli
-  Uwaga! Otwór NIEPRZEZNACZONY do prowadzenia kabli

Instalacja

1. Zapoznać się z tabelą na stronie 24, aby zlokalizować spośród różnych otworów mocujących na wsporniku te, które są odpowiednie dla danego scenariusza instalacji (A-F). Użyć dostarczonych śrub i kołków, aby przymocować wspornik do ściany.
2. Wykonać okablowanie wideodomofonu.
3. Przysunąć wideodomofon do uchwytu i upewnić się, że 4 zaczepy w kształcie „L” na uchwycie pasują do 4 szczelin z tyłu wideodomofonu.
4. Przesunąć wideodomofon w dół.

Sposób montażu przedstawiono na stronie 24.

Demontaż ze ściany / Demontaż zacisku 8-biegunowego

Sposób demontażu przedstawiono na stronie 25.

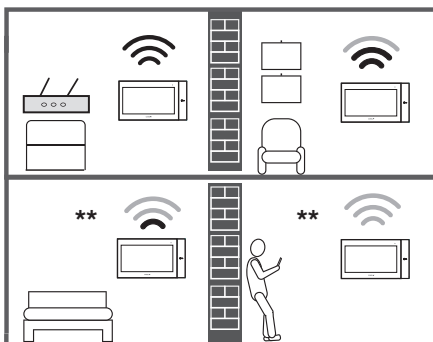
Schemat połączeń

Schemat połączeń można znaleźć na stronie 27.

Łączność

Dostępność łączności umożliwia włączenie dodatkowych funkcji w urządzeniu, takich jak możliwość odbierania połączeń wideodomofonowych bezpośrednio na smartfonie z dowolnego miejsca za pośrednictwem aplikacji Comelit i otrzymywanie automatycznych aktualizacji z chmury.

Łączność może być zapewniona za pośrednictwem kabla (Ethernet) lub połączenia bezprzewodowego (Wi-Fi). W przypadku łączności bezprzewodowej przed przystąpieniem do instalacji konieczne będzie sprawdzenie jakości odbioru sygnału przez urządzenie, ponieważ może na nią wpływać wiele czynników, na przykład odległość między routerem a wideodomofonem lub grubość i materiał ścian.



** Symbole „Słaby sygnał” i „Brak sygnału” ostrzegają, że sygnał Wi-Fi jest niewystarczający do zapewnienia prawidłowego działania urządzenia. Konieczne będzie zainstalowanie wzmacniacza sygnału Wi-Fi pomiędzy routerem a urządzeniem, aby poprawić jakość sygnału odbieranego przez wideodomofon.

Kreator konfiguracji

Kilka sekund po włączeniu urządzenia po raz pierwszy na wyświetlaczu pojawi się ekran powitalny umożliwiający uruchomienie kreatora konfiguracji, na którym będzie można

1. Wybrać język urządzenia
2. Ustawić nowe hasło instalatora
3. Ustawić adres VIP
4. Ustawić datę i godzinę (wybór ręczny lub automatyczny)
5. Skonfigurować sieć Wi-Fi (opcjonalnie).

Na końcu kreatora pojawiają się kody QR, które można zeskanować za pomocą smartfona/tabletu w celu pobrania podręczników obsługi.

Interfejs użytkownika

Interfejs użytkownika urządzenia 7TOP jest podzielony na 2 obszary:

- jeden przeznaczony dla **instalatora**
- jeden przeznaczony dla **użytkownika końcowego**

Obszar przeznaczony dla instalatora, wyposażony we wszystkie funkcje, charakteryzuje się kolorem zielonym Comelit, podczas gdy obszar przeznaczony dla użytkownika jest szaro-czarny.

Instalator może rozbudować lub uprościć obszar użytkownika, poprzez włączenie/wyłączenie dostępnych funkcji.

Menu instalatora - Zarządzanie funkcjami

Aby uzyskać dostęp do obszaru instalatora, należy postępować zgodnie z instrukcjami na stronie 26

Lista dostępnych funkcji i konfiguracji:

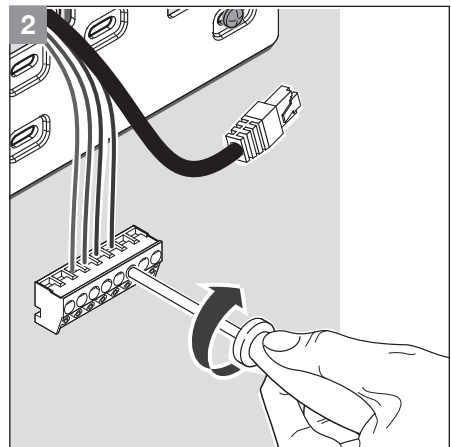
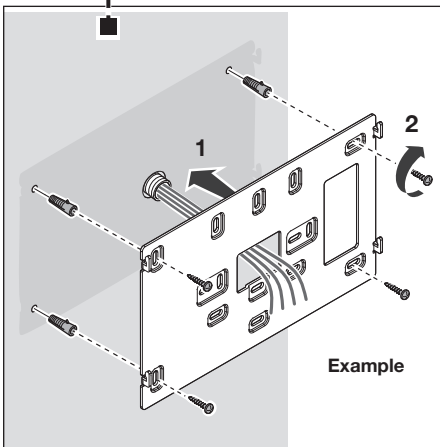
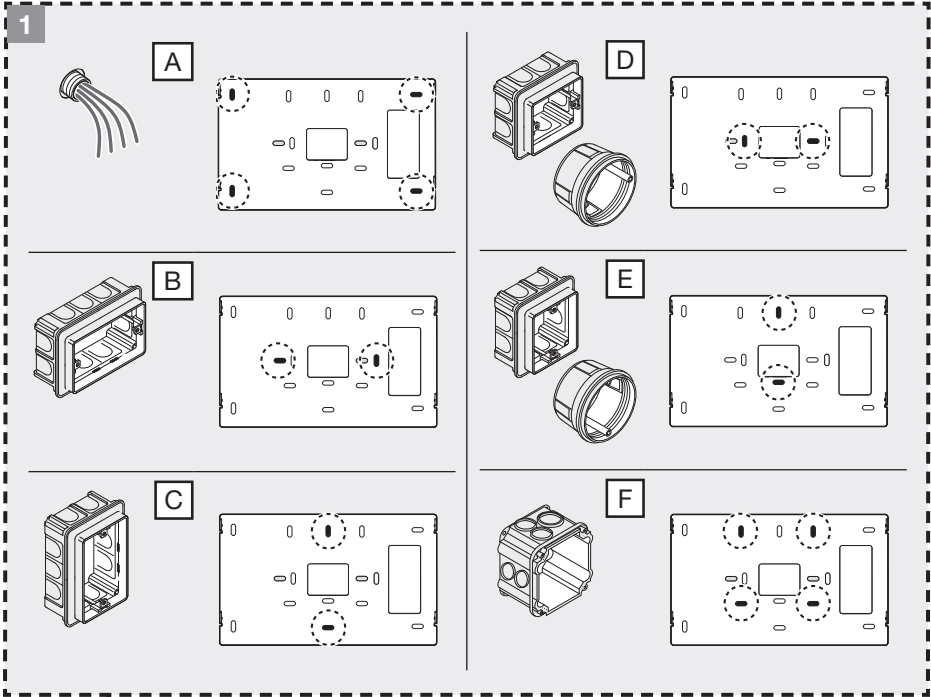
- Ustawienia
- Wi-Fi i aplikacja
- Powiadomienia
- Kamery
- Tryb cichy
- Czyszczenie ekranu
- Poczta głosowa
- Odpowiedź automatyczna
- Interkom
- Monitorowanie drzwi
- Automatyczne otwieranie drzwi
- Automatyzacja (aktywatory)
- Alarm
- Przekierowanie połączenia
- Komunikaty / Ogłoszenia
- Harmonogram

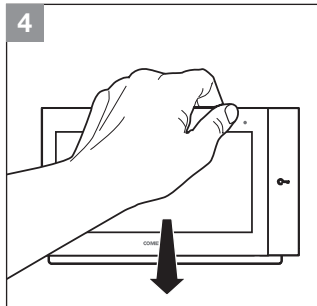
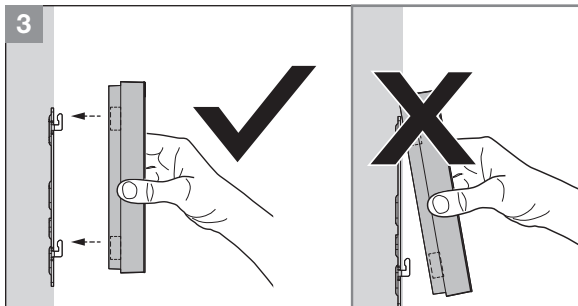
Funkcje te są reprezentowane przez zestaw "kart" w menu, w obrębie których można przechodzić od prawej do lewej strony.

Długie naciśnięcie karty powoduje włączenie lub wyłączenie odpowiadającej jej funkcji. Wyłączona funkcja nie będzie już dostępna w menu użytkownika, co uniemożliwi korzystanie z niej.

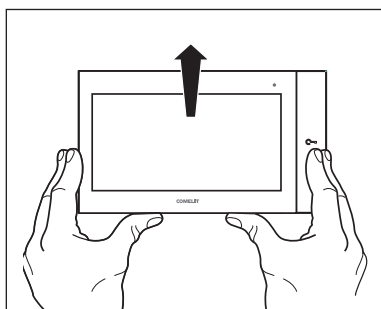
IT Installazione
 EN Installation
 FR Installation
 NL Installatie
 DE Installation

ES Instalación
 PT Instalação
 RU Установка
 PL Instalacja



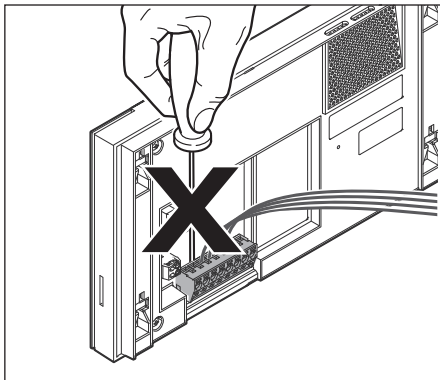
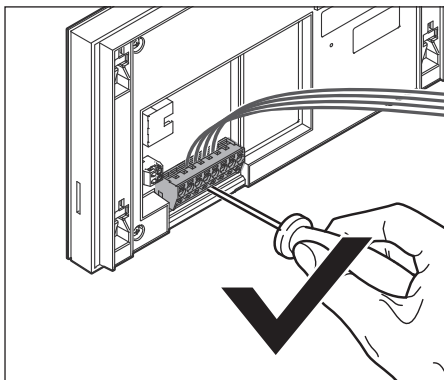


- IT Rimozione del videocitofono
- EN Removing the door entry monitor
- FR Démontage du moniteur vidéophonique
- NL Verwijdering van de video-deurintercom
- DE Entfernen der Videosprechstelle
- ES Desmontaje del monitor de videoportero
- PT Remoção do vídeo-intercomunicador
- RU Демонтаж видеодомофона
- PL Demontaż wideodomofonu

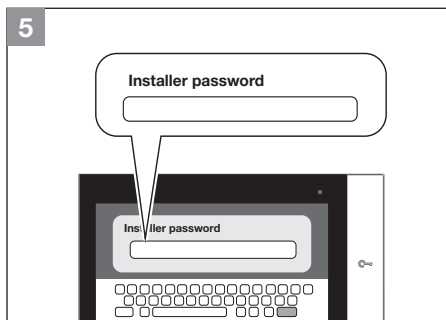
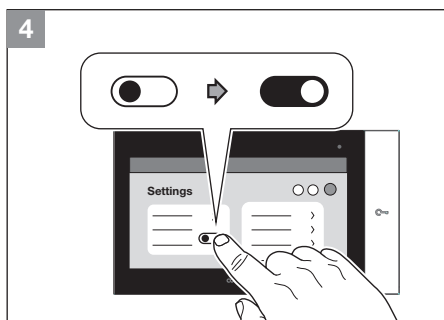
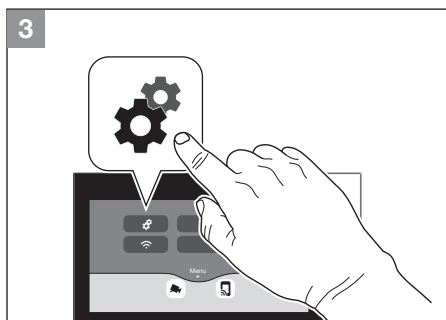
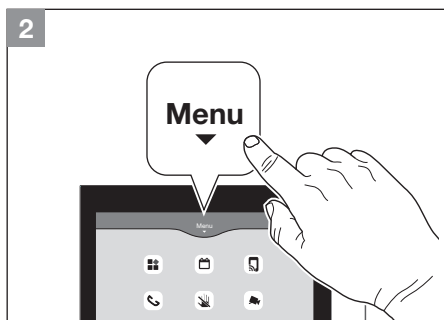
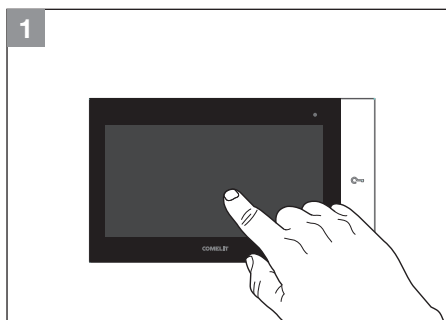


- IT Rimozione del morsetto
- EN Terminal removal
- FR Dépose de la borne
- NL Verwijdering van de klem
- DE Entfernen der Klemme

- ES Desmontaje del borne
- PT Remoção do borne
- RU Снятие клеммы
- PL Wyjęcie zacisku

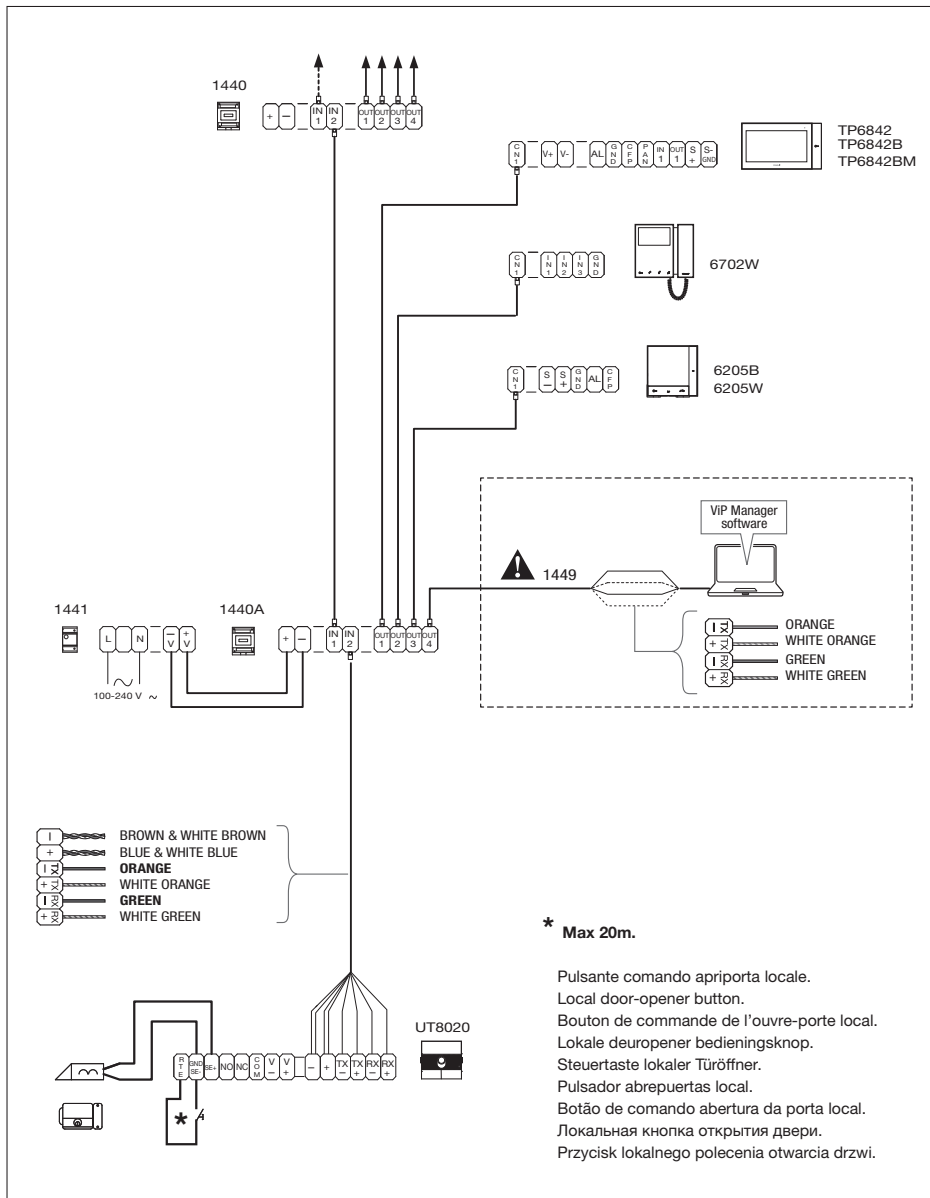


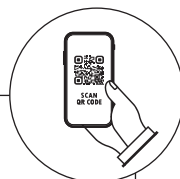
- IT** Come accedere all'area installatore
- EN** How to access the installer area
- FR** Comment accéder à la section installateur
- NL** Toegang tot de installateurssectie
- DE** Zugriff auf den Errichterbereich
- ES** Cómo acceder a la sección del instalador
- PT** Como aceder à área do instalador
- RU** Как попасть в раздел установщика
- PL** Jak uzyskać dostęp do obszaru instalatora



- IT** Schema di collegamento
- EN** Wiring diagram
- FR** Schéma de connexion
- NL** Aansluitschema
- DE** Anschlussplan

- ES** Esquema de conexión
- PT** Esquema de ligação
- RU** Схема подключения
- PL** Schemat połączeń





MANUALE TECNICO COMPLETO
FULL TECHNICAL MANUAL
MANUEL TECHNIQUE COMPLET
COMPLETE TECHNISCHE HANDLEIDING
VOLLSTÄNDIGES TECHNISCHES HANDBUCH
MANUAL TÉCNICO COMPLETO
ПОЛНОЕ ТЕХНИЧЕСКОЕ РУКОВОДСТВО
PEŁNA WERSJA PODRĘCZNIKA TECHNICZNEGO



MANUALE UTENTE
USER MANUAL
MANUEL UTILISATEUR
GEBRUIKSHANDLEIDING
BENUTZERHANDBUCH
MANUAL DE USUARIO
MANUAL DO UTILIZADOR
РУКОВОДСТВО ПОЛЬЗОВАТЕЛЯ
PODRĘCZNIK OBSŁUGI



MANUALE DI PROGRAMMAZIONE
PROGRAMMING MANUAL
MANUEL DE PROGRAMMATION
PROGRAMMERINGSHANDLEIDING
PROGRAMMIERANLEITUNG
MANUAL DE PROGRAMACIÓN
MANUAL DE PROGRAMAÇÃO
РУКОВОДСТВО ПО ПРОГРАММИРОВАНИЮ
PODRĘCZNIK PROGRAMOWANIA