

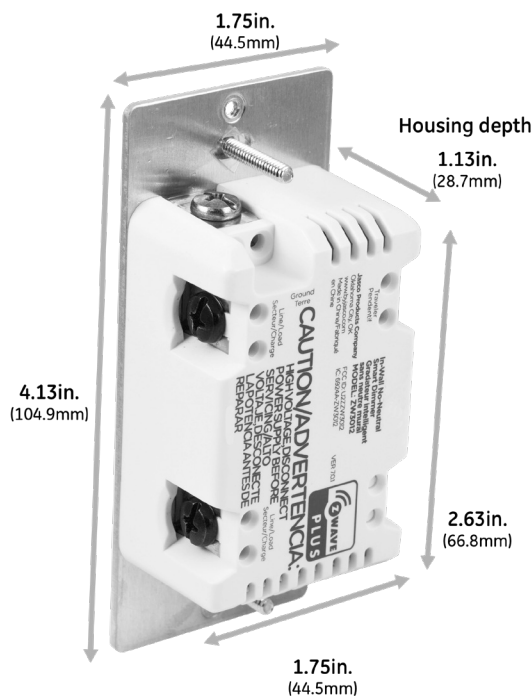
Jasco Z-Wave In-wall No Neutral Smart Dimmer

JASCO®



LED Indicator
4 selectable indicator light options

SmartStart
QR code and Device Specific Key allow easy, secure pairing



Specifications

- Power:** 120VAC, 60Hz
- Signal Frequency:** 908.4/916MHz
- Maximum Load:** 600W Incandescent, 300 Dimmable CFL/LED
- Range:** Up to 150 feet from controller or closest Z-Wave device
- Operating Temperature:** 32-104° F (0-40° C)
- Warranty:** 5-year limited product warranty

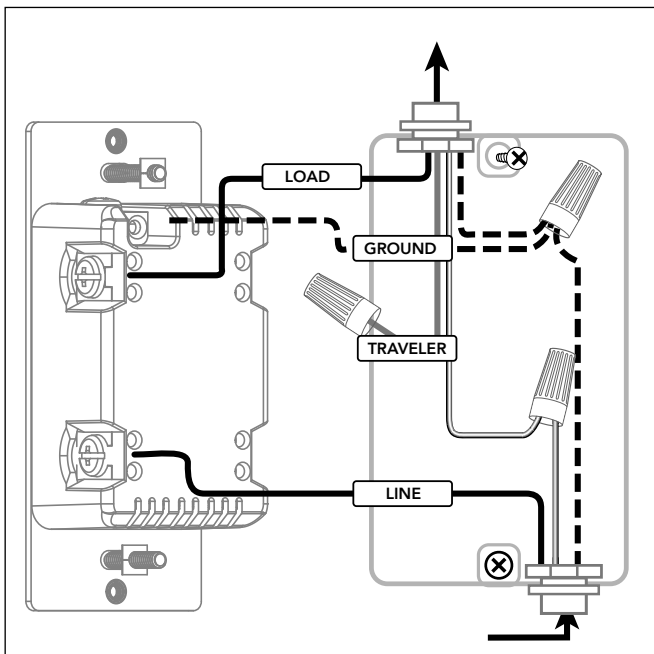
No neutral wire required. Switch must be mounted indoors. The dimmer features switch mode to mirror the behavior of an ON/OFF switch without adjusting brightness of the light.

Design Features

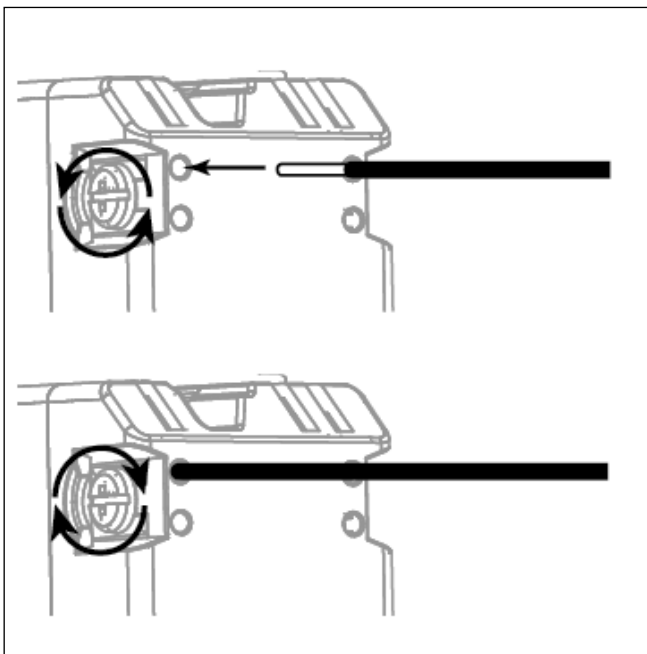
- **QuickFit™** – Improved components reduce the housing depth by up to 20 percent compared to previous Z-Wave models and eliminated the need for heat tabs
- **SimpleWire™** – Auto line-load sensing terminals support fast installation by detecting line and load wires and configuring the switch accordingly
- Dual ground ports, which are offset to avoid switch box mounting screws, support daisy-chaining in multi-switch setups
- Remotely monitor with any mobile device*
- Works with Google and Alexa (requires compatible hub*)
- May be used in single pole installation or with up to four Jasco 46560 Add-on switches in 3, 4, 5 or 6-way wiring configurations
- Works with most dimmable LED, CFL, halogen and all incandescent bulbs
- Turn ON/OFF and control the brightness level of the connected lighting manually or via Z-Wave hub or controller
- UL Listed to work with dimmable LED & CFLs
- Blue LED has 4 adjustable settings; guide light, status light, always OFF, or always ON. (Configurable manually and through Z-Wave)
- Can be Included in multiple Groups and Scenes
- Utilizes the Z-Wave Firmware Update Meta Data command class for standardized firmware updates Over the Air
- Supports Advanced Configuration; dim rates, LED status, minimum and maximum dim levels, alternate exclusion
- Full Range Dimmability; adjust brightness level from 0-100% in 1% increments
- Screw Terminal Installation; requires wiring connections for Line (Hot), Load and Ground. Traveler wire required for multi pole installation
- Uses a standard decorative wall plate (wall plate not included)
- Interchangeable Paddle Switch: White & light almond paddle included in package
- Inline traveler circuit protection
- Z-Wave Plus Certified
- **Z-Wave Plus with S2 Security and SmartStart Features**
- Improved battery life and up to 50 percent greater wireless range
- QR codes with unique, industry-standard secure key exchange to add a layer of 128-bit encryption
- Effortless device pairing to Z-Wave S2 and SmartStart certified gateways
- Backward compatible with all generations of Z-Wave devices
- 250% faster processor
- 400% more memory
- 50% more energy efficient
- Supports wireless upgrades to future-proof your home
- **White/light almond paddles included**



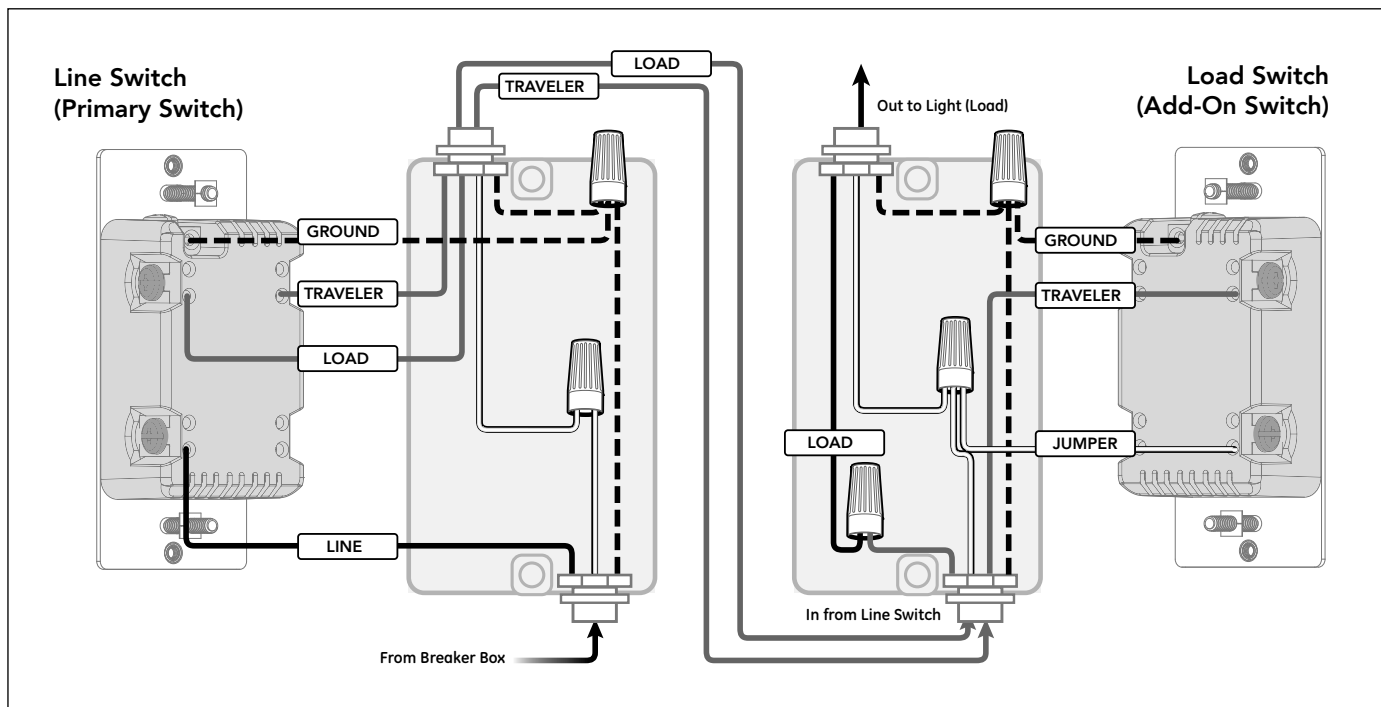
Single Location Wiring



Space-Saving Screw Terminals



Multi-Location Wiring



Installation Recommendations:

- Insert wire into port and tighten screw. Do not wrap wire around screw
- Indoor use only
- Visit <http://www.ezwave.com/hubs> for hub compatibility
- Wallplates sold separately
- Trilingual Instruction manual – (English, French, Spanish)

Device Configuration

Adding your device to a Z-Wave network

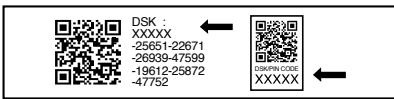
Once the hub is ready to add your smart dimmer, press and release the top or bottom button on the smart dimmer to add it in the network.

To remove and reset the device

Once the controller is ready to remove your device, press and release the top button on the smart dimmer to remove it from the network.

S2 + SmartStart install

The controller's app will indicate if it has discovered the device. If prompted by the controller to enter the S2 security code, refer to the QR code/security number on the side of the box, or the QR code label on the product. Enter the 5-digit code.



To return to factory defaults

Quickly press the ON button 3 times, then press the OFF button 3 times. The LED will flash ON/OFF 5 times when completed successfully.

Certifications & Compliances



Compliances, specifications and availability are subject to change without notice.

Distributed by Jasco Products Company LLC
10 E. Memorial Rd., Oklahoma City, OK

Questions? Contact our U.S.-based Consumer Care at
1-800-654-8483 between 7AM-8PM, M-F, Central Time.

©Jasco 2021

Related Products - Jasco Z-Wave Smart Controls



46560
Add-On
Switch



46562
In-Wall
Smart Switch



46564
In-Wall
Smart Dimmer



24770
In-Wall Smart
Motion Switch



26932
In-Wall Smart
Motion Dimmer



55257
In-Wall
Smart Outlet
CAV



55259
In-Wall Smart
Fan Control
CAV

Additional Paddle Colors



13940
Black Paddle



13943
Brown Paddle



13945
Ivory Paddle

FCC/IC

En

This device complies with Part 15 of the FCC and Industry Canada license-exempt RSS standards. Operation is subject to the following two conditions: (1) This device may not cause harmful interference, and (2) this device must accept any interference received, including interference that may cause undesired operation.

FCC NOTE: The manufacturer is not responsible for any radio or TV interference caused by unauthorized modifications to this equipment. Such modifications could void the user's authority to operate the equipment.

NOTE: This equipment has been tested and found to comply with the limits for a Class B digital device, pursuant to Part 15 of the FCC Rules. These limits are designed to provide reasonable protection against harmful interference in a residential installation. This equipment generates, uses and can radiate radio frequency energy, and if not installed and used in accordance with the instructions, may cause harmful interference to radio communications. However, there is no guarantee interference will not occur in a particular installation. If this equipment does cause harmful interference to radio or television reception, which can be determined by turning the equipment off and on, the user is encouraged to try to correct the interference by one or more of the following measures:

- Reorient or relocate the receiving antenna.
- Increase the separation between the equipment and receiver.
- Connect the equipment into an outlet on a circuit different from which the receiver is connected.
- Consult the dealer or an experienced radio/TV technician for help.

Important note: To comply with the FCC RF exposure compliance requirements, no change to the antenna or the device is permitted. Any change to the antenna or the device could result in the device exceeding the RF exposure requirements and void user's authority to operate the device.

Fr

Cet appareil est conforme au paragraphe 15 des normes FCC et au CNR pour les appareils exempts de licence d'industrie Canada. Son utilisation est soumise aux deux conditions suivantes: (1) cet appareil ne doit pas occasionner de brouillage préjudiciable et (2) cet appareil doit accepter toutes les interférences reçues, notamment les interférences qui peuvent provoquer un fonctionnement non désiré.

NOTE DE LA FCC : Le fabricant n'est pas responsable des interférences sur les fréquences radioélectriques ou télévisuelles pouvant être causées par des modifications non autorisées de ce matériel. De telles modifications peuvent annuler le droit de l'utilisateur à utiliser cet appareil.

REMARQUE : Cet appareil a été testé et certifié conforme aux limites relatives aux appareils numériques de catégorie B définies dans le paragraphe 15 des normes FCC. Ces limites ont été définies afin de fournir une protection raisonnable contre le brouillage préjudiciable en milieu résidentiel. Cet appareil génère, utilise et peut émettre des ondes de fréquence radio, et, s'il n'est pas installé et utilisé conformément aux instructions, il peut provoquer un brouillage préjudiciable aux communications radio. Il n'existe toutefois aucune garantie que des interférences ne se produiront pas au sein d'une installation donnée. Si cet appareil occasionne un brouillage préjudiciable à la réception radioélectrique ou télévisuelle, il suffit d'allumer et d'éteindre l'appareil pour déterminer sa responsabilité. Nous encourageons l'utilisateur à essayer de corriger ces interférences en appliquant une ou plusieurs des mesures suivantes :

- Reorienter ou déplacer l'antenne de réception.
- Augmenter la distance entre l'appareil et le récepteur.
- Brancher l'appareil à une prise secteur différente de celle du récepteur.
- Consulter le revendeur ou un technicien spécialisé en postes radio ou téléviseurs.

Remarque importante: Pour se conformer aux exigences de conformité de la FCC concernant l'exposition aux RF, aucune modification apportée à l'antenne ou au dispositif n'est autorisée. Toute modification apportée à l'antenne ou au dispositif pourrait faire en sorte que le dispositif dépasse les exigences d'exposition aux RF et pourrait annuler le droit de l'utilisateur à utiliser ce dispositif.

Es

Este dispositivo cumple con las Especificaciones del apartado 15 de las normas de la FCC y con las especificaciones de las normas radioeléctricas (RSS) del Ministerio de Industria de Canadá aplicables a aparatos exentos de licencia. El funcionamiento está sujeto a las siguientes dos condiciones: (1) este dispositivo no debe provocar interferencia perjudicial, y (2) este dispositivo debe aceptar toda interferencia que reciba, incluso la que pudiera causar un funcionamiento no deseado.

NOTA DE LA FCC: El fabricante no se hace responsable de ninguna interferencia de radio o TV ocasionada por modificaciones no autorizadas efectuadas a este equipo. Dichas modificaciones podrían anular la autoridad del usuario para operar el equipo.

NOTA: Este equipo ha sido probado y cumple con los límites para aparatos digitales de Clase B, de conformidad con el apartado 15 de las normas de la FCC. Estos límites están diseñados para proveer protección razonable contra interferencias perjudiciales en una instalación residencial. Este equipo genera, usa y puede irradiar energía de radiofrecuencias y, si no se instala y usa según las instrucciones, puede provocar interferencia perjudicial a las radio comunicaciones. No obstante, no hay garantías de que no ocurrirá interferencia en una instalación en particular. Si este equipo provoca interferencia perjudicial a la recepción de radio o televisión, lo que puede determinarse encendiendo y apagando el equipo, se recomienda que el usuario intente corregir la interferencia por medio de la implementación de una o más de las siguientes medidas:

- Reorientar o reubicar la antena receptora.
- Incrementar la separación entre el equipo y el receptor.
- Conectar el equipo a un tomacorriente de un circuito diferente del circuito al que está conectado el receptor.
- Consultar al distribuidor o a un técnico con experiencia en radio/televisión para solicitar asistencia.

Nota importante: Para cumplir con los requisitos de cumplimiento de exposición de radiofrecuencia de la FCC, no se permiten cambios a la antena o el dispositivo. Cualquier cambio a la antena o dispositivo podría hacer que el dispositivo supere los requerimientos de exposición de radiofrecuencia y anular la autoridad del usuario para operar el dispositivo.

Responsible Party - US Contact Information | Partie responsable - Information de contacto de los Estados Unidos | Parte responsable - Coordonnées des États-Unis
 FCC ID - UZZ2W3012 | IC: 6924A-ZW3012
 Jasco Products Company | Model: ZW3012/56590
 10 E. Memorial Rd., Oklahoma City, OK 73114 | 1-800-654-8483
 CAN ICES-3(B)/NMB-3(B)

Multiple Paddle Colors Available
 ezwave.com/paddlescolors

Purchase additional items at
 Ezwave.com or visit your local retailer.

All brand names shown are trademarks of their respective owners.
 Tous les noms de marque illustrés sont des marques de commerce de leurs propriétaires respectifs.
 Todas las marcas que aparecen aquí son marcas registradas de sus respectivos dueños.

MADE IN CHINA/FABRIQUÉ EN CHINE/HECHO EN CHINA
 DISTRIBUTED BY
 JASCO PRODUCTS COMPANY LLC,
 10 E. MEMORIAL RD.,
 OKLAHOMA CITY, OK 73114.
 ©JASCO 2021 | 56590 | ZW3012 | 05/13/21 v1

MANUAL • MANUEL • MANUAL

JASCO®

56590
 ZW3012

READ IT OR WATCH IT

In-Wall No-Neutral Smart Dimmer

Gradateur intelligent sans neutre mural

Atenuador de luz inteligente pared sin neutro

Convert any smart control* to a multi-location switch

*For a list of compatible devices, visit ezwave.com

To purchase an add-on switch or for more details, visit ezdadonswitch.com.

Multiple Paddle Colors Available
 ezwave.com/paddlescolors

Purchase additional items at
 Ezwave.com or visit your local retailer.

STOP

DO NOT RETURN THIS PRODUCT TO THE STORE
NE RETOURNEZ PAS CE PRODUIT AU MAGASIN
NO DEVUELVA ESTE PRODUCTO A LA TIENDA

If you have any problems or questions, contact our U.S.-based Consumer Care at 1-800-654-8483, option 1, Monday-Friday, 7AM-8PM Central Time.

For the most up-to-date product support, accessories, electronic (PDF) format manuals and more, visit www.bjyasco.com/support.

- No user-serviceable parts in this unit.

Si vous avez des problèmes ou des questions, veuillez communiquer avec notre service à la clientèle aux États-Unis au 1-800-654-8483, option 1, du lundi au vendredi, de 7 h à 20 h heure du Centre.

Pour un soutien technique d'avant-garde, les nouveaux accessoires, les plus récents manuels en format électronique (PDF) et plus encore, visitez le site www.bjyasco.com/support.

- Aucune des pièces de ce dispositif ne peut être réparée par l'utilisateur.

Si tiene problemas o dudas, comuníquese con nuestro Centro de atención al cliente con sede en EE. UU. al 1-800-654-8483, opción 1, de lunes a viernes, de 7 a.m. a 8 p.m., hora del Centro.

Para recibir el soporte técnico más actualizado sobre productos, accesorios, manuales en formato digital (PDF), entre otros, visite www.bjyasco.com/support

- Esta unidad no contiene piezas que el usuario pueda reparar.

WARNING

RISK OF FIRE
RISK OF ELECTRICAL SHOCK
RISK OF BURNS

CONTROLLING APPLIANCES
CAUTION

TO REDUCE THE RISK OF OVERHEATING AND POSSIBLE DAMAGE TO YOUR EQUIPMENT, DO NOT INSTALL TO CONTROL A RECEPTACLE, MOTOR-OPERATED APPLIANCE, FLUORESCENT LIGHTING FIXTURE OR TRANSFORMER-SUPPLIED APPLIANCE.

- ONLY USE TO CONTROL INCANDESCENT OR DIMMABLE CFL/LED BULBS
- DO NOT EXCEED RATINGS
- DO NOT USE TO CONTROL ANY DEVICE WHERE UNINTENDED OPERATION COULD CAUSE UNSAFE CONDITIONS (HEAT LAMP, SUN LAMP, ETC.)
- DO NOT USE TO CONTROL RECEPTACLES
- FOR INDOOR USE ONLY

AVERTISSEMENT

RISQUE D'INCENDIE
RISQUE DE CHOC ÉLECTRIQUE
RISQUE DE BŪLURES

COMMANDE DES APPAREILS
ATTENTION

POUR RÉDUIRE LE RISQUE DE SURCHAUFFE ET DE DOMMAGES POSSIBLES À D'AUTRES APPAREILS, NE PAS INSTALLER POUR COMMANDER UN RÉCEPTEUR, UN APPAREIL ACTIONNÉ PAR MOTEUR, UN APPAREIL D'ÉCLAIRAGE FLUORESCENT OU UN APPAREIL ALIMENTÉ PAR UN TRANSFORMATEUR.

- UTILISER SEULEMENT POUR COMMANDER LES AMPOULES À DEL ET FLUOCOMPACTES À INCANDESCENCE OU À INTENSITÉ RÉGLABLE
- NE PAS DÉPASSER LES CARACTÉRISTIQUES NOMINALES
- NE PAS UTILISER POUR COMMANDER DES APPAREILS POUR LESQUELS UN FONCTIONNEMENT IMPRÉVU POURRAIT ENTRAÎNER DES CONDITIONS DANGEREUSES (LAMPE À RAYONS INFRAROUGES, LAMPE SOLAIRE, ETC.)
- NE PAS UTILISER POUR COMMANDER LES PRISES DE COURANT
- POUR UTILISATION INTÉRIEURE UNIQUEMENT

WARNINGS: Switch mode is designed to mimic an ON/OFF switch. This dimmer is rated and constructed for use with only lighting loads and cannot be used with fans or motor loads.

AVERTISSEMENT : Le mode de commutation est conçu pour imiter un interrupteur marche/arrêt. Ce variateur est conçu et construit pour être utilisé uniquement avec des charges d'éclairage et ne peut pas être utilisé avec des ventilateurs ou des charges de moteur.

ADVERTENCIA: El modo de interruptor está diseñado para imitar un interruptor de ENCENDIDO/APAGADO. Este atenuador está clasificado y construido para usarse solo con cargas de iluminación y no se puede usar con ventiladores o cargas de motor.

WARRANTY

Jasco Products Company warrants this product to be free from manufacturing defects five years from the original date of consumer purchase. This warranty is limited to the repair or replacement of this product only and does not extend to consequential or incidental damage to other products that may be used with this product. This warranty is in lieu of all other warranties, expressed or implied. Some states do not limit limitations on how long an implied warranty lasts or permit the exclusion or limitation of incidental or consequential damage, so the above limitations may not apply to you. This warranty gives you specific rights, and you may also have other rights which vary from state to state. Please contact our U.S.-based Consumer Care at 1-800-654-8483 (option 1) between 7AM-8PM, M-F, Central Time or www.bjyasco.com if the unit should prove defective within the warranty period.

GARANTIE

Jasco Products Company garantit que ce produit est exempt de tout défaut de fabrication pour une période de cinq ans à compter de la date de l'achat original par l'acheteur. Cette garantie se limite exclusivement à la réparation ou au remplacement de ce produit et n'est pas applicable aux dommages indirects ou accessoires survenus sur d'autres produits utilisés avec ce produit. Cette garantie se substitue à toute autre garantie expresse ou implicite. Certains États ne permettent pas de restrictions quant à la durée d'une garantie implicite ou permettent l'exclusion ou la limitation des dommages indirects et accessoires; il se peut, par conséquent, que cette garantie ne s'applique pas dans votre cas. Cette garantie vous confère des droits juridiques précis; vous pouvez avoir d'autres droits qui peuvent varier d'un État à l'autre. Veuillez communiquer avec notre service à la clientèle aux États-Unis au 1-800-654-8483 (option 1) entre 7 h et 20 h, heure du Centre ou par l'intermédiaire de notre site web www.bjyasco.com si l'appareil s'avère défectueux au cours de la période de garantie.

GARANTÍA

Jasco Products Company garantiza que este producto no tendrá defectos de fabricación durante cinco años a partir de la fecha de compra del consumidor original. Esta garantía se limita a la reparación o reposición de este producto y no cubre daños indirectos o incidentales a otros productos que se pudieran utilizar con este producto. Esta garantía reemplaza cualquier otra garantía expresa o implícita. Algunos estados no permiten la aplicación de limitaciones respecto de la duración de una garantía implícita o permiten la exclusión o limitación de la cláusula sobre daños indirectos o incidentales, por este motivo las limitaciones arriba mencionadas pueden no aplicarse en su caso. Esta garantía le otorga derechos específicos y es posible que tenga otros derechos que pueden variar según el estado en el que vive. Por favor, comuníquese con nuestro Centro de atención al cliente con sede en EE. UU. al 1-800-654-8483 (opción 1) entre 7 y 20 h. Hora del Centro, o a través de nuestro sitio de internet www.bjyasco.com.

Jasco Products Company LLC, Building B
 10 E. Memorial Rd. Oklahoma City, OK 73114.

SPECIFICATIONS
 ZW3012

Power: 120VAC, 60Hz
 Signal (frequency): 908.4916MHz
 Maximum loads: 1-gang 600W, 2-gang 500W or 3-gang 400W incandescent, 300W dimmable CFL/LED
 Minimum load: 8W incandescent, 5.5W dimmable CFL/LED
 Range: Up to 150ft. line of sight between the wireless controller and the closest Z-Wave receiver module
 Operating temperature range: 32-104° F (0-40° C)
 Independently mounted (vertical position only), operating control: type 1.B action, pollution degree (2), rated impulse voltage (2500V), software class A
 For indoor use only
 Specifications subject to change without notice due to continuing product improvement

SPECIFICATIONS
 ZW3012

Tension : 120VCA, 60Hz
 Signal (fréquence) : 908.4916MHz
 Charges maximales : 1 compartiments 600W, 2 compartiments 500W, 3 compartiments 400W lampes à incandescent, 300W CFL/LED dimmable
 Charge minimale : 8W lampes à incandescent, 5.5W CFL/LED dimmable
 Portée : Distance à vue entre la télécommande et le module de réception Z-Wave le plus proche allant jusqu'à 150 pi (45.7m)
 Plage de températures de fonctionnement : De 32 à 104° F (de 0 à 40° C)
 Monté indépendamment (position verticale seulement), intervention de type 1.B commande de fonctionnement, degré de pollution (2), tension de choc de (2500V), logiciel de classe A
 Utilisation intérieure uniquement
 Les spécifications peuvent faire l'objet de changements sans préavis

ESPECIFICACIONES
 ZW3012

Alimentación: 120VCA, 60Hz
 Señal (frecuencia): 908.4916MHz
 Cargas máximas: Caja para 1 conexiones 600W, caja para 2 conexiones 500W, caja para 3 conexiones 400W sólo las lámparas incandescente, 300W CFL/LED regulable
 Carga mínima: 8W sólo las lámparas incandescente, 5.5W CFL/LED regulable
 Alcance: Hasta 150 pies (45.7m) en línea de visión directa entre el control remoto inalámbrico y el módulo receptor Z-Wave más cercano
 Rango de temperatura de funcionamiento: 32-104° F (0-40° C)
 Independientemente montado (solo en posición vertical), control de operación: acción tipo 1.B, grado de contaminación (2), voltaje de impulso (2500V), software de clase A
 Para uso en espacios interiores solamente
 Especificaciones sujetas a cambio sin aviso debido a continuas mejoras del producto

1

Tools you will need

IMPORTANT!
 Confirm bulb is dimmable and in working order. Dimmer is not functional without complete circuit.

Getting to know your new Z-Wave device

- No neutral wire required
- Turn ON/OFF and adjust dim levels manually or remotely via the Z-Wave controller
- May be used in single-pole installation or with up to four add-on switches (model 46560) in 3-way or 4-way wiring configurations
- Compatible with all incandescent and most dimmable CFL/LED bulbs
- Interchangeable paddle switch - white & light almond paddle in package
- Z-Wave certified for simple pairing and integrated home automation
- Screw terminal installation - requires wiring connections for line (hot), load and ground. Traveler wire required for 3-way or 4-way installation
- This Z-Wave device has advanced features that allow you to customize your experience. These features can only be adjusted by a Z-Wave enabled controller that supports the Z-Wave configuration command class. For a complete list of adjustable configurations, visit www.ezwave.com/config

The dimmer features switch mode to mirror the behavior of an ON/OFF switch without adjusting brightness of the light.

NOTE: When switch mode is engaged, manual, remote or voice ON commands turn the light to 100% brightness. Any OFF command turns light to 0%.

WARNING: Switch mode is designed to mimic an ON/OFF switch. This dimmer is rated and constructed for use with only lighting loads and cannot be used with fans or motor loads.

Engage switch mode

- Press ON button five times, then OFF button five times
- The LED blinks five times to indicate switch mode is engaged.

Disengage switch mode

- Press ON button five times, then OFF button five times
- The LED blinks five times to indicate switch mode is disengaged.

2.

A. Ground (Green/Bare)
B. Line or Load (Black)
C. Line or Load (Black)
D. Traveler (Red/Other)

E. Top rocker - press & release to turn dimmer ON, press & hold increases brightness
F. Bottom rocker - press & release to turn dimmer OFF, press & hold to dim

3.

OR

WARNING — SHOCK HAZARD

Turn OFF the power to the branch circuit for the dimmer and lighting fixture at the service panel. All wiring connections must be made with the POWER OFF to avoid personal injury and/or damage to the dimmer. This device is intended for installation in accordance with the National Electric Code and local regulations in the United States or the Canadian Electrical Code and local regulations in Canada. If you are unsure or uncomfortable about performing this installation, consult a qualified electrician.

Multi-switch wiring

For 3-way installations, please refer to add-on switch (46560) manual.

Single-switch wiring

Before installation, you may wish to change the paddle color to match your wallplate or décor. Please proceed to section 5.

- Shut off power to the circuit at circuit breaker or fuse box.

IMPORTANT! Verify power is OFF to switch box before continuing.

- Remove wallplate.
- Remove the switch mounting screws.
- Remove the switch from the switch box. DO NOT disconnect the wires.
- Remove the four screw terminals on the dimmer marked:

A. GROUND - Green/Bare
 B. LINE OR LOAD - Black (connected to power or lighting)
 C. LINE OR LOAD - Black (connected to power or lighting)
 D. TRAVELER - Red/Other (only in 3-way installations)

Match these screw terminals to the wires connected to the existing switch.

- Disconnect the wires from the existing switch. Label wires according to the previous terminal connection.

4.

Adding your device to a Z-Wave network

- Follow the instructions for your Z-Wave certified controller to add a device to the Z-Wave network.
- Once the controller is ready to add your device, press and release the top or bottom of the smart dimmer (rocker).

You have complete control to turn your fixture ON/OFF according to groups, scenes, schedules and interactive automations programmed by your controller.

If your Z-Wave certified controller features remote access, you can control your fixture from your mobile devices.

If prompted by the controller to enter the S2 security code, refer to the QR code/security number on the side of the box or the QR code label on the product (see Figure 1). Enter the 5-digit pin code.

Figure 1:

To remove and reset the device

- Follow the instructions for your Z-Wave certified controller to remove a device from the Z-Wave network.
- Once the controller is ready to remove your device, press and release the top or bottom of the smart dimmer (rocker).

To return your dimmer to factory defaults

- Quickly press ON (top) button three times, then immediately press the OFF (bottom) button three times. The LED will flash ON/OFF five times when completed successfully.

NOTE: This should only be used if your network's primary controller is missing or otherwise inoperable.

NOTE: SmartStart enabled products can be added into a Z-Wave network by scanning the QR code on the product with a controller providing SmartStart inclusion. No further action is required and the SmartStart product will be added automatically within 10 minutes of being switched on in the network vicinity.

Observe important wiring information

IMPORTANT! This dimmer is rated for and intended to only be used with copper wire.

Wire gauge requirements

Use 14AWG or larger wires suitable for at least 80° C for supplying line (hot), load, ground and traveler connections.

Wire strip length

For attachment using the enclosure's holes, strip insulation 5/8in. (16mm).
 UL specifies the tightening torque for the screws is 14Kgf-cm (12lbf-in).

- Connect the green or bare copper ground wire to the GROUND terminal.
- Connect the black wire from the light to either LINE/LOAD terminal.
- Connect the black wire from the electrical service panel (hot) to the other LINE/LOAD terminal.

NOTE: The traveler terminal is only used for 3-way or 4-way wiring and should not be used if the dimmer is being installed in a 2-way system (one switch & one load).

- Insert dimmer into the switch box being careful not to pinch or crush wires.
- Dimmer must be independently mounted (vertical position only).
- Secure the dimmer to the box using the supplied screws.
- Mount the wallplate.
- Reapply power to the circuit at fuse box or circuit breaker and test the system.

Basic operation

The connected light can be turned ON/OFF and adjust dim levels in two ways:

- Manually from the front panel of the dimmer.
- Remotely with a Z-Wave controller.

Manual control

The front panel rocker dimmer allows the user to:

- Turn ON/OFF the connected fixture.
- To turn the connected fixture ON, press and release the top of the rocker.
- To turn the connected fixture OFF, press and release the bottom of the rocker.

5.

Adding your device to a Z-Wave network

- Follow the instructions for your Z-Wave certified controller to add a device to the Z-Wave network.
- Once the controller is ready to add your device, press and release the top or bottom of the smart dimmer (rocker).

You have complete control to turn your fixture ON/OFF according to groups, scenes, schedules and interactive automations programmed by your controller.

If your Z-Wave certified controller features remote access, you can control your fixture from your mobile devices.

If prompted by the controller to enter the S2 security code, refer to the QR code/security number on the side of the box or the QR code label on the product (see Figure 1). Enter the 5-digit pin code.

Figure 1:

To remove and reset the device

- Follow the instructions for your Z-Wave certified controller to remove a device from the Z-Wave network.
- Once the controller is ready to remove your device, press and release the top or bottom of the smart dimmer (rocker).

To return your dimmer to factory defaults

- Quickly press ON (top) button three times, then immediately press the OFF (bottom) button three times. The LED will flash ON/OFF five times when completed successfully.

NOTE: This should only be used if your network's primary controller is missing or otherwise inoperable.

NOTE: SmartStart enabled products can be added into a Z-Wave network by scanning the QR code on the product with a controller providing SmartStart inclusion. No further action is required and the SmartStart product will be added automatically within 10 minutes of being switched on in the network vicinity.

Adjust dim levels

- To increase brightness, press and hold the top of the rocker.
- To decrease brightness, press and hold the bottom of the rocker.

Cycle LED light

The LED below the dimmer acts as a guide light or status indicator.

How to cycle through options: Press up three times and down once quickly.

- LED is ON when the load is OFF (guide light in the dark) (default)
- LED is ON when the load is ON (indicates the dimmer is ON)
- LED is always OFF
- LED is always ON (illuminates dimmer in the dark)

LED bulb adjustments

Not all LED bulbs are made the same, and performance varies between dimmer brands. This can cause adverse bulb behavior, such as flickering or strobing. To account for this scenario, this dimmer features adjustable dim and brightness thresholds to allow setting minimum and maximum levels.

Minimum dim threshold

- Press OFF button four times, then ON button once quickly.
- Light starts at the most recent minimum dim level (default - 1%).
- Press the top or bottom rocker button until the bulb reaches desired brightness without flickering.
- The LED stops flashing 10 seconds after releasing the button to indicate the minimum threshold is set.

NOTE: This can be set by Z-Wave configuration parameter 30/size: 1 byte/values 1-99 (default - 1)

Maximum brightness threshold

- Press ON button four times, then OFF button once quickly.
- Light starts at the most recent maximum brightness (default - 99%)
- Press the top or bottom rocker button until the bulb reaches desired brightness without flickering.
- The LED stops flashing 10 seconds after releasing the button to indicate the maximum threshold is set.

NOTE: This can be set by Z-Wave configuration parameter 31/size: 1 byte/values 1-99 (default - 99)

Changing paddle color

This step is optional. Before installation, you may want to change the color of the paddle to match your wallplate or décor.

- Lift the air gap tab at the base of the paddle.
- Push side tabs in on one side and then the other to release paddle. Lift the cover up and off.
- Simply put the new paddle onto the dimmer by inserting the air gap and side tabs and snapping securely into place.

Once this step has been completed, return to section 3.

Add-on switch (46560) required for multi-switch installations.

Connecting the traveler terminal of this dimmer to a standard switch will cause damage or result in improper function. If this dimmer is a part of a multi-switch installation, do not connect the traveler wire or apply power until add-on switches are correctly installed. For more information on 3-way or 4-way installations, view the manual or quick-start guide for the add-on switch (model 46560).

This device supports Association Command Class (3 Groups)

- Association Group 1 supports Lifeline, Multi-level Switch report
- Association Group 2 supports Basic Set and is controlled with the local load ON/OFF button
- Association Group 3 supports Basic Set and is controlled by double pressing the ON/OFF button
- Each Association Group supports 5 total nodes

NOTE: Actual performance of any CFL or LED will vary from bulb type to bulb type and among manufacturers. It is important to note only bulbs designed as dimmable should be used on a dimmer. To find out if your bulb is dimmable, please check the package, the bulb itself or call the bulb manufacturer directly.

For a complete list of recommended CFL/LED bulbs for this and other Z-Wave products from Jasco, please visit www.ezwave.com.

1.

Outils Dont Vous Aurez Besoin

IMPORTANT!
Confirmez que l'ampoule est dimmable et en état de fonctionnement, l'interrupteur n'est pas fonctionnel sans circuit complet.

Familiarisez-vous Avec l'utilisation de Votre Nouveau Dispositif Z-Wave

- Aucun fil neutre requis
- Mise en marche ou arrêt et ajustement de la luminosité manuellement ou à distance au moyen de la télécommande Z-Wave
- Peut être utilisé en installation unipolaire ou avec un ou quatre interrupteurs supplémentaires (modèle 46560) dans des configurations de câblage à trois ou quatre voies
- Compatible avec toutes les lampes incandescentes et la plupart des ampoules à DEL et fluocompactes à intensité réglable
- PaLETTE d'interrupteur interchangeable — le dispositif est livré avec une palette blanche et une palette armande pâle
- Le Z-Wave est certifié pour un appareil simple et une domotique intégrée
- Borne à vis — nécessite des raccords de câblage pour le fil sous tension, le fil à la charge, le fil neutre et le fil de mise à la terre. Un fil pendentif est requis pour une installation à trois ou quatre voies.
- Cet appareil Z-Wave possède des fonctions avancées qui vous permettent de personnaliser votre expérience. Ces fonctions ne peuvent être réglées que par une télécommande compatible avec la technologie Z-Wave qui prend en charge la classe de commandes de configuration Z-Wave — pour accéder à une liste complète de configurations, visitez le site suivant www.ezwave.com/config

Les fonctions de gradateur changent de mode pour refléter le comportement d'un interrupteur marche/arrêt sans régler la luminosité de la lumière.

REMARQUE : Lorsque le mode de commutation est activé, les commandes manuelles, à distance ou locales n'allument la lumière à 100% de luminosité. Toute commande OFF fait passer la lumière à 0%.

AVERTISSEMENT : Le mode de commutation est conçu pour imiter un interrupteur marche/arrêt. Ce variateur est conçu et construit pour être utilisé uniquement avec des charges d'éclairage et ne peut pas être utilisé avec des ventilateurs ou des charges de moteur.

Activer le mode de commutation

- Appuyez sur le bouton ON cinq fois, puis sur le bouton OFF cinq fois
- La LED clignote cinq fois pour indiquer que le mode de commutation est activé.

Désactiver le mode de commutation

- Appuyez sur le bouton ON cinq fois, puis sur le bouton OFF cinq fois
- Le voyant clignote cinq fois pour indiquer que le mode de commutation est désactivé.

2.

A. Terre (Ground) (Fil vert/Fil nu)

B. Ligne ou Charge (Line or Load) (Fil noir)

C. Ligne ou Charge (Line or Load) (Fil noir)

D. Pendentif (Traveler) (Fil rouge/Autre couleur)

E. Partie supérieure de l'interrupteur basculant — appuyez et relâchez pour allumer; appuyez et maintenez enfoncée pour augmenter la luminosité.

F. Partie inférieure de l'interrupteur basculant — appuyez et relâchez pour éteindre; appuyez et maintenez enfoncée pour diminuer la luminosité

3.

OU

AVERTISSEMENT — RISQUE D'ÉLECTROCUTION

Coupez l'alimentation dans le circuit de dérivation relatif au gradateur et à l'appareil d'éclairage sur le panneau de branchement. Tous les branchements de câblage doivent être effectués HORS TENSION pour éviter de vous blesser ou d'endommager le gradateur. Ce dispositif est prévu pour une installation conforme au Code national de l'électricité et aux règlements locaux des États-Unis ou au Code canadien de l'électricité et aux règlements locaux du Canada. Si vous n'êtes pas certain de la façon d'effectuer cette installation ou si vous ne vous sentez pas à l'aise pour l'accomplir, veuillez consulter un électricien qualifié.

Câblage des installations multi-interrupteurs

Pour les installations à trois voies, veuillez consulter le manuel de l'interrupteur supplémentaire (46560).

Câblage avec un seul interrupteur

Avant de commencer, vous pouvez vouloir changer le couleur de la palette pour l'harmoniser à votre plaque murale ou à la décoration. Veuillez passer à la section 5.

- Coupez l'alimentation au disjoncteur ou à la boîte à fusibles.
- Retirez la plaque murale.
- Retirez les vis de montage de l'interrupteur. NE DÉBRANCHEZ PAS les fils.
- Retirez avec soin l'interrupteur de la boîte de jonction. NE DÉBRANCHEZ PAS les fils.
- Il y a cinq bornes à vis sur l'interrupteur. Celles-ci sont indiquées.
 - A. TERRE (GROUND) — Fil vert/Fil nu
 - B. LIGNE OU CHARGE (LINE OR LOAD) — Fil noir (relié à l'alimentation ou à l'éclairage)
 - C. LIGNE OU CHARGE (LINE OR LOAD) — Fil noir (relié à l'alimentation ou à l'éclairage)
 - D. PENDENTIF (TRAVELER) — Fil rouge ou d'une autre couleur (uniquement pour les installations à trois voies)

Faites correspondre ces bornes à vis avec les fils reliés à l'interrupteur existant.

- Retirez les fils de l'interrupteur existant. Prenez soin de marquer les fils selon leurs raccords antérieurs aux bornes.

4.

Ajoutez votre appareil à un réseau Z-Wave

- Suivez les instructions relatives à votre contrôleur certifié Z-Wave afin d'inclure l'appareil au réseau Z-Wave.
- Une fois que le contrôleur est prêt à inclure votre appareil, appuyez sur la partie supérieure ou inférieure du gradateur basculant intelligent sans fil et relâchez-la afin d'inclure votre appareil au réseau.

Vous avez maintenant le contrôle absolu sur la mise en marche et l'arrêt de votre appareil en fonction des groupes, des scènes, des horaires et des automatisations interactives programmés par votre contrôleur.

Si votre contrôleur certifié Z-Wave a une fonction d'accès à distance, vous pouvez maintenant contrôler votre ventilateur à l'aide de vos appareils mobiles.

Si le contrôleur vous invite à entrer le code de sécurité S2, reportez-vous au code QR ou au code de sécurité situé sur le côté de la boîte, ou à l'étiquette de code QR présente sur le produit (voir la figure 1). Entrez le code PIN à cinq chiffres.

Figure 1:

Code QR: DSK XXXXX, 25951-22671, 25953-27599, 19812-25872, 47752

Code PIN: XXXXX

Pour exclure ou réinitialiser un appareil

- Suivez les instructions relatives à votre contrôleur certifié Z-Wave afin d'exclure un appareil du réseau Z-Wave.
- Une fois que le contrôleur est prêt à exclure votre appareil, appuyez sur la partie supérieure ou inférieure du gradateur basculant intelligent sans fil et relâchez-la afin d'exclure votre appareil du réseau.

Pour rétablir les configurations usine de votre interrupteur

- Appuyez rapidement trois fois sur le bouton de mise en marche (partie supérieure), puis appuyez immédiatement trois fois sur le bouton d'arrêt (partie inférieure). Le témoin DEL clignotera marcadement cinq fois lorsque l'opération est effectuée avec succès.

REMARQUE: Cette étape ne doit être effectuée qu'en cas de perte du contrôleur principal du réseau, ou s'il est rendu inutilisable.

REMARQUE: Les produits dotés de la fonction SmartStart peuvent être ajoutés à un réseau Z-Wave. Pour ce faire, il suffit de balayer le code QR Z-Wave indiqué sur le produit au moyen d'un contrôleur permettant de l'ajouter à l'aide de la fonction SmartStart. Aucune mesure ne doit être prise. Le produit SmartStart sera automatiquement ajouté dans les 10 minutes qui suivent sa mise sous tension à proximité du réseau.

5.

Insérez les câbles dans les trous; n'enroulez pas les câbles autour des vis. Ne retirez pas les vis.

Sortie au luminaire (charge)

De la boîte des disjoncteurs

Notz les renseignements importants relatifs au câblage

IMPORTANT! Ce gradateur est conçu pour et doit être utilisé uniquement avec du fil en cuivre.

Exigences en matière de calibre de fil

Utilisez des fils de calibre 14AWG ou de calibre supérieur, adaptés à des températures d'au moins 80° C, pour les raccords du fil sous tension, du fil à la charge, du fil neutre, du fil de mise à la terre et du fil pendentif.

Longueur de fil à dénuder :

Pour les fixations utilisant des orifices du boîtier : Dénudez l'isolant sur 5/8 po (16mm).

UL précise que le couple de serrage des vis est de 14Kgf-cm (12lbf-po).

- Raccordez le fil de mise à la terre vert ou en cuivre nu à la borne de mise à la terre (GROUND).
- Raccordez le fil noir du panneau de branchement électrique (sous tension) à la borne marquée secteur (LINE) ou charge (LOAD).
- Raccordez le fil noir relié au panneau de branchement électrique (sous tension) à la borne marquée LIGNE (LINE).

REMARQUE : La borne du fil pendentif est seulement utilisée pour le câblage à trois ou quatre voies et doit rester isolée si l'interrupteur est installé dans un système à deux voies (un interrupteur et une charge).

- Gradateur doit être monté indépendamment (position verticale seulement).
- Fixez l'interrupteur sur la boîte à l'aide des vis fournies.
- Montez la plaque murale.
- Rétabissez l'alimentation dans le circuit, à la boîte à fusibles ou au disjoncteur et mettez le système à l'essai.

Fonctionnement de base

Le luminaire branché peut alors être allumé ou éteint et la luminosité ajustée de deux façons différentes :

- Manuellement, à partir du panneau avant de l'interrupteur mural.
- À distance, à l'aide de la télécommande Z-Wave.

Commande manuelle

L'interrupteur basculant du panneau avant permet à l'utilisateur : d'allumer et d'éteindre le luminaire branché.

- Pour allumer le luminaire branché : Appuyez sur la partie supérieure de l'interrupteur basculant, et relâchez-la.
- Pour éteindre le luminaire branché : Appuyez sur la partie inférieure de l'interrupteur basculant, et relâchez-la.

5.

Sortie au luminaire (charge)

De la boîte des disjoncteurs

Réglage de la luminosité

- Pour augmenter la luminosité : Appuyez sur la partie supérieure de l'interrupteur basculant, et maintenez-la enfoncée.
- Pour diminuer la luminosité : Appuyez sur la partie inférieure de l'interrupteur basculant, et maintenez-la enfoncée.

Cycle de la LED

La DEL sous le gradateur sert d'éclairage de guidage ou d'indicateur d'état.

Comment passer d'une option à l'autre : Appuyez rapidement trois fois vers le haut et une fois vers le bas.

- La DEL est allumée lorsque la charge est désactivée (éclairage de guidage dans le noir) (défaut)
- La DEL est allumée lorsque la charge est activée (indique que le gradateur est sous tension)
- La DEL est toujours éteinte
- La DEL est toujours allumée (éclaire le gradateur dans le noir)

Réglages d'une ampoule à DEL

Les ampoules à DEL ne sont pas toutes conçues de la même façon et leur performance est variable en fonction des marques de gradateurs. Cela peut nuire au comportement de l'ampoule et engendrer, p. ex., des papillonnements ou un effet stroboscopique. Pour y remédier, ce gradateur permet de définir un seuil de gradation minimal.

- Appuyez sur le bouton OFF à quatre reprises, puis sur le bouton ON une fois rapidement.
- La lumière s'allume et applique le niveau de gradation le plus récent (valeur implicite — 1%).
- Appuyez sur le bouton ON ou OFF jusqu'à ce que l'ampoule atteigne la luminosité désirée sans papillonnements.
- La DEL arrête de clignoter 10 secondes après que le bouton a été relâché pour indiquer que le seuil minimal est défini.

REMARQUE : Cela peut être réglé avec la technologie Z-Wave, paramètre 30/taille : 1 octet/valeurs 1-99 (valeur implicite — 1)

Seuil de luminosité maximal

- Appuyez sur le bouton ON à quatre reprises, puis sur le bouton OFF une fois rapidement.
- La lumière s'allume et applique le niveau de luminosité le plus récent (valeur implicite — 99%).
- Appuyez sur le bouton ON ou OFF jusqu'à ce que l'ampoule atteigne la luminosité désirée sans papillonnements.
- La DEL arrête de clignoter 10 secondes après que le bouton a été relâché pour indiquer que le seuil maximal est défini.

REMARQUE : Cela peut être réglé avec la technologie Z-Wave, paramètre 31/taille : 1 octet/valeurs 1-99 (valeur implicite — 99)

Pour changer la couleur de la palette

Cette étape est facultative. Avant de commencer, vous pourriez vouloir changer la couleur de la palette pour l'harmoniser à votre plaque murale ou à la décoration.

- Soulevez la languette à la base de la palette.
- Entourez les languettes latérales une après l'autre pour libérer la palette. Soulevez le couvercle et retirez-le.
- Placez simplement la nouvelle palette sur l'interrupteur et insérez la languette à la base de la palette et les languettes latérales dans les fentes, puis enclenchez la palette. Une fois cette étape terminée, revenez à la section 3.

Le gradateur supplémentaire (modèle 46560) est nécessaire pour les installations multi-interrupteurs.

Raccordez la borne du fil pendentif de ce gradateur à un gradateur standard qui n'est pas de marque entraînant des dommages ou altérant son fonctionnement. Dans le cas où ce gradateur fait partie d'une installation multi-interrupteurs, ne raccordez pas le fil pendentif ou ne le mettez pas sous tension tant que les interrupteurs supplémentaires ne sont pas correctement installés. Pour plus de renseignements sur les installations à trois ou quatre voies, consultez le manuel ou le guide d'installation rapide de l'interrupteur supplémentaire (modèle 46560).

Ce dispositif prend en charge la classe de commandes association (trois groupes)

- Le groupe d'association 1 prend en charge la ligne de sécurité et le rapport multi-niveau
- Le groupe d'association 2 prend en charge le réglage de base et est commandé par la charge locale
- Le groupe d'association 3 prend en charge le réglage de base et est commandé par une double pression du bouton ON ou OFF (marche ou arrêt)
- Chaque groupe d'association prend en charge un total de cinq nœuds

REMARQUE: Le rendement réel des ampoules fluocompactes ou à DEL varie selon le type d'ampoule et le fabricant. Il est important de préciser que seules les ampoules à intensité réglable doivent être utilisées avec un gradateur. Pour savoir s'il s'agit d'une ampoule à intensité réglable, vérifiez l'emballage, l'ampoule ou appelez le fabricant de l'ampoule.

Pour obtenir une liste complète des ampoules à DEL ou fluocompactes recommandées pour ce produit et les autres produits Z-Wave de Jasco, veuillez visiter le site www.ezwave.com

1.

Herramientas Necesarias

¡IMPORTANTE!
Confirme que la bombilla sea regulable y que funcione correctamente, el interruptor no funciona sin el circuito completo.

Cómo Familiarizarse con su Nuevo Dispositivo Z-Wave

- No se requiere cable neutro
- ENCENDIDO/APAGADO y regulador de los niveles de atenuación, manual o remoto, a través del controlador Z-Wave
- Se puede utilizar en una instalación monofásica o con hasta cuatro interruptores auxiliares (modelo 46560) en configuraciones de cableado de tres o cuatro vías
- Compatible con todas las bombillas incandescentes y la mayoría de las bombillas CFL/LED
- Interruptor de paleta intercambiable — el paquete incluye una paleta blanca y marrón claro
- Z-Wave está certificado para sincronización simple y automatización integrada del hogar
- Instalación de terminales de tornillo — requiere de conexiones de cables para línea (con corriente), carga (load) y tierra (ground).
- Se requiere un cable puente para instalaciones de 3 o 4 vías.
- Este dispositivo Z-Wave cuenta con características avanzadas que le permiten personalizar su experiencia. Estas características solo pueden ser ajustadas por un controlador habilitado por Z-Wave que sea compatible con la clase de comandos de configuración de Z-Wave. Consulte la lista integral de configuraciones ajustables en: www.ezwave.com/config

Las características del atenuador cambian de modo para reflejar el comportamiento de un interruptor de ENCENDIDO/APAGADO sin ajustar el brillo de la luz.

NOTA: Cuando el modo de commutation est activado, los comandos de encendido manual, remoto o de voz encienden la luz al 100% de brillo. Cualquier comando de APAGADO cambia la luz al 0%.

ADVERTENCIA: El modo de interruptor está diseñado para imitar un interruptor de ENCENDIDO/APAGADO. Este atenuador está clasificado y construido para usarse solo con cargas de iluminación y no se puede usar con ventiladores o cargas de motor.

Activar el modo de cambio

- Presione el botón de ENCENDIDO cinco veces, luego el botón de APAGADO cinco veces
- El LED parpadeará cinco veces para indicar que el modo de commutation está activado.

Désactivar el modo de interruptor

- Presione el botón de ENCENDIDO cinco veces, luego el botón de APAGADO cinco veces
- El LED parpadeará cinco veces para indicar que el modo de commutation está desactivado.

3.

ADVERTENCIA — DESCARGA ELÉCTRICA

Interrumpa el suministro de corriente al circuito del atenuador y al artefacto de iluminación desde el panel de servicio. Todas las conexiones de cableado deben realizarse con la alimentación interrumpida para evitar lesiones personales o daños al atenuador de luz. Este dispositivo está diseñado para la instalación conforme al Código de Normas de Electricidad y las regulaciones locales en EE. UU. o el Código de Normas de Electricidad y las regulaciones locales en Canadá. Si no está seguro o tiene dudas sobre cómo realizar la instalación, contacte a un electricista profesional.

Cableado de interruptores múltiples

Para instalaciones de 3 vías, consulte el manual sobre interruptores auxiliares (46560).

Cableado del interruptor monofásico

Antes de comenzar, tal vez necesite cambiar la paleta para que combine con la placa o la decoración de pared. Continúe con la sección 5.

- Interrumpa el suministro de energía al circuito desde el panel de fusibles o el de cortacircuitos.
- Antes de comenzar, tal vez necesite cambiar la paleta para que combine con la placa o la decoración de pared. Continúe con la sección 5.
- Importante! Antes de continuar, compruebe que se ha interrumpido la alimentación eléctrica a la caja del interruptor.
- Quite la placa de la pared.
- Retire los tornillos de montaje del interruptor.
- Desconecte los cables de la caja con cuidado. No desconecte los cables.
- Hay hasta cinco terminales de tornillo en el interruptor; están marcados de la siguiente manera:
 - A. TIERRA (Ground) — Verde/Pelado
 - B. LÍNEA O CARGA (Line or Load) — Negro (conectado a la alimentación o a la luz)
 - C. LÍNEA O CARGA (Line or Load) — Negro (conectado a la alimentación o a la luz)
 - D. PUENTE (Traveler) — Rojo/Otro (solo en instalaciones de 3 vías)
- Haga correspondier estos terminales de tornillo con los cables conectados al interruptor existente.
- Desconecte los cables del interruptor existente. Tome la precaución de rotular los cables según la conexión anterior al terminal.

4.

Agregar su dispositivo a una red Z-Wave

- Siga las instrucciones provistas para su controlador Z-Wave certificado para incluir un dispositivo a la red Z-Wave.
- Una vez que el controlador esté listo para incluir su dispositivo, presione y suelte la parte superior o inferior del reductor de luz inalámbrico inteligente (basculante) para incluirlo en la red.

Ahora tiene control total para ENCENDIDO/APAGAR el aparato según los grupos, escenas, horarios y automatizaciones interactivas que su controlador programó.

Si su controlador Z-Wave certificado cuenta con acceso remoto, entonces ahora podrá controlar el aparato desde dispositivos móviles.

Si el controlador indica que ingrese el código de seguridad S2, consulte el código QR o el número de seguridad en el lateral de la caja o la etiqueta con el código QR que se encuentra en el producto (ver Figura 1). Ingrese los cinco dígitos código PIN.

Figure 1:

Code QR: DSK XXXXX, 25951-22671, 25953-27599, 19812-25872, 47752

Code PIN: XXXXX

Para excluir y restablecer el dispositivo

- Siga las instrucciones provistas para su controlador Z-Wave certificado para excluir un dispositivo de la red Z-Wave.
- Una vez que el controlador esté listo para excluir su dispositivo, presione y suelte la parte superior o inferior del reductor de luz inalámbrico inteligente (basculante) para excluirlo en la red.

Para restablecer los ajustes de fábrica del interruptor

- Presione rápidamente el botón superior ON tres veces y luego presione de inmediato el botón inferior OFF tres veces. La luz LED parpadeará ON/OFF cinco veces cuando se haya completado el proceso de forma exitosa.

NOTA: Realice esta acción solo en caso de que falte el controlador principal de su red y que no funciona.

NOTA: Los productos habilitados para SmartStart se pueden agregar a una red Z-Wave escaneando el código QR de Z-Wave que se encuentra en el producto con un controlador que ofrezca la inclusión de SmartStart. No se requieren acciones adicionales y el producto SmartStart se agregará automáticamente dentro de 10 minutos de encenderlo en la proximidad de la red.

5.

Inserte los cables en los orificios, no pase los cables alrededor de los tornillos. No quite los tornillos.

Salida al dispositivo de iluminación (carga)

Desde el panel del disyuntor

Observe la siguiente información importante sobre el cableado

IMPORTANT! Este atenuador de luz ha sido clasificado para uso exclusivo con cables de cobre y está diseñado específicamente para ese tipo de cable.

Requisitos de calibre del cableado

Use cables de 14AWG o superior que sean adecuados para una temperatura de al menos 80° C para suministro de las conexiones línea (con corriente) (line (hot)), carga (load), neutro (neutral), tierra (ground) y puente (traveler).

Longitud de cable sin aislamiento:

Para conectar utilizando los orificios del receptor: pelar 5/8 in. (16mm) del aislamiento. La norma de UL especifica que el par de apriete de los tornillos debe ser de 14Kgf-cm (12lbf-in).

- Conecte el cable de cobre verde o pelado de conexión a tierra al terminal tierra (ground).
- Conecte el cable negro del dispositivo de iluminación a cualquiera de los terminales marcados línea/carga (LINE/LOAD).
- Conecte el cable negro del panel de servicio eléctrico (hot) (con corriente) a cualquiera de los terminales marcados línea/carga (LINE/LOAD).

NOTA: El terminal puente solo se usa para el cableado de tres o cuatro vías y deberá permanecer aislado si el interruptor se instala en un sistema de dos vías (un interruptor y una carga).

- Introduzca el interruptor en la caja del interruptor, teniendo cuidado de no comprimir o presionar los cables.
- El interruptor debe ser montado independientemente (solo en posición vertical).
- Asegure bien el interruptor a la caja usando los tornillos que se suministran.
- Coloque la placa de la pared.
- Reanude el suministro de energía al circuito desde el panel de fusibles o el de cortacircuitos y pruebe el sistema.

Funcionamiento básico

La luz conectada se puede encender o apagar y regular los niveles de atenuación de dos formas:

- De manera manual, desde el panel frontal del interruptor incorporado en la pared.
- De manera remota con el controlador Z-Wave.

Control manual

Con el interruptor basculante del panel frontal, el usuario puede:

- Para ENCENDIDO el dispositivo conectado: pulse y suelte la parte superior del interruptor basculante.
- Para APAGAR el dispositivo conectado: pulse y suelte la parte inferior del interruptor basculante.

5.

Salida al dispositivo de iluminación (carga)

Desde el panel del disyuntor

Regulación de la atenuación

- Para aumentar la intensidad del brillo: presione sin soltar la parte superior del interruptor basculante.
- Para disminuir la intensidad del brillo: presione sin soltar la parte inferior del interruptor basculante.

Ciclo de luz LED

The LED below the dimmer acts as a guide light or status indicator.

Cómo alternar las opciones: Pulse hacia arriba tres veces y luego hacia abajo una vez rápidamente.

- La luz LED está ENCENDIDA cuando la carga está apagada (luz guía en la oscuridad) (opción predeterminada).
- La luz LED está ENCENDIDA cuando la carga está ENCENDIDA (Indica si el atenuador está ENCENDIDO)
- La luz LED siempre está APAGADA.
- La luz LED siempre está ENCENDIDA (Ilumina el atenuador en la oscuridad)

Ajustes de bulbos LED

No todos los bulbos LED son iguales, y el rendimiento varía entre las diferentes marcas de reguladores de intensidad. Esto puede provocar que los bulbos muestren comportamientos adversos como parpadear o efecto estroboscópico. Para evitar estos problemas, este regulador de intensidad cuenta con umbrales ajustables de atenuación y brillo, los cuales permiten configurar los niveles mínimos y máximos.

Umbral de atenuación mínima

Presione el botón de APAGADO cuatro veces y luego presione rápidamente el botón de ENCENDIDO una sola vez.

- La luz indicará en el nivel de atenuación más reciente (predeterminado: 1%).
- Presione el botón de ENCENDIDO o APAGADO hasta que el bulbo alcance el brillo deseado sin parpadear.
- El LED dejará de parpadear 10 segundos después de soltar el botón para indicar que se configuró el umbral mínimo.

NOTA: Esto se puede configurar con el parámetro 30/tamaño de Z-Wave: 1 byte/valeores 1-99 (predeterminado: 1)

Umbral de brillo máximo

Presione el botón de ENCENDIDO cuatro veces y luego presione rápidamente el botón de APAGADO una sola vez.

- La luz indicará en el nivel de brillo más reciente (predeterminado: 99%).
- Presione el botón de ENCENDIDO o APAGADO hasta que el bulbo alcance el brillo deseado sin parpadear.
- El LED dejará de parpadear 10 segundos después de soltar el botón para indicar que se configuró el umbral máximo.

NOTA: Esto se puede configurar con el parámetro 31/tamaño de Z-Wave: 1 byte/valeores 1-99 (predeterminado: 99)

2.

A. Tierra (Ground) (Verde/Pelado)

B. Línea o Carga (Line or Load) (Negro)

C. Línea o Carga (Line or Load) (Negro)

D. Puente (Traveler) (Rojo/Otro)

E. Interruptor basculante superior — presione y suelte para encender el interruptor y presione sin soltar para aumentar la intensidad de brillo

F. Interruptor basculante inferior — presione y suelte para apagar el interruptor y presione sin soltar para disminuir la intensidad de brillo

2.

A. Tierra (Ground) (Verde/Pelado)

B. Línea o Carga (Line or Load) (Negro)

C. Línea o Carga (Line or Load) (Negro)

D. Puente (Traveler) (Rojo/Otro)

E. Interruptor basculante superior — presione y suelte para encender el interruptor y presione sin soltar para aumentar la intensidad de brillo

F. Interruptor basculante inferior — presione y suelte para apagar el interruptor y presione sin soltar para disminuir la intensidad de brillo

4.

Agregar su dispositivo a una red Z-Wave

- Siga las instrucciones provistas para su controlador Z-Wave certificado para incluir un dispositivo a la red Z-Wave.
- Una vez que el controlador esté listo para incluir su dispositivo, presione y suelte la parte superior o inferior del reductor de luz inalámbrico inteligente (basculante) para incluirlo en la red.

Ahora tiene control total para ENCENDIDO/APAGAR el aparato según los grupos, escenas, horarios y automatizaciones interactivas que su controlador programó.

Si su controlador Z-Wave certificado cuenta con acceso remoto, entonces ahora podrá controlar el aparato desde dispositivos móviles.

Si el controlador indica que ingrese el código de seguridad S2, consulte el código QR o el número de seguridad en el lateral de la caja o la etiqueta con el código QR que se encuentra en el producto (ver Figura 1). Ingrese los cinco dígitos código PIN.

Figure 1:

Code QR: DSK XXXXX, 25951-22671, 25953-27599, 19812-25872, 47752

Code PIN: XXXXX

Para excluir y restablecer el dispositivo

- Siga las instrucciones provistas para su controlador Z-Wave certificado para excluir un dispositivo de la red Z-Wave.
- Una vez que el controlador esté listo para excluir su dispositivo, presione y suelte la parte superior o inferior del reductor de luz inalámbrico inteligente (basculante) para excluirlo en la red.

Para restablecer los ajustes de fábrica del interruptor

- Presione rápidamente el botón superior ON tres veces y luego presione de inmediato el botón inferior OFF tres veces. La luz LED parpadeará ON/OFF cinco veces cuando se haya completado el proceso de forma exitosa.

NOTA: Realice esta acción solo en caso de que falte el controlador principal de su red y que no funciona.

NOTA: Los productos habilitados para SmartStart se pueden agregar a una red Z-Wave escaneando el código QR de Z-Wave que se encuentra en el producto con un controlador que ofrezca la inclusión de SmartStart. No se requieren acciones adicionales y el producto SmartStart se agregará automáticamente dentro de 10 minutos de encenderlo en la proximidad de la red.

5.

Inserte los cables en los orificios, no pase los cables alrededor de los tornillos. No quite los tornillos.

Salida al dispositivo de iluminación (carga)

Desde el panel del disyuntor

5.

Salida al dispositivo de iluminación (carga)

Desde el panel del disyuntor

Para cambiar el color de la paleta

Este paso es opcional. Antes de comenzar, tal vez necesite cambiar el color de la paleta para que combine con la placa o la decoración de pared.

- Levante la presilla del entrehierro en la base de la paleta.
- Presione las presillas laterales primero de un lado y luego del otro para aflojar la paleta. Levántela y sáquela.
- Simplemente coloque la nueva paleta sobre el interruptor al insertar el entrehierro y las presillas laterales encajándolas bien en su lugar.

Una vez completado este paso, regrese a la sección 3.

Para instalaciones de interruptores múltiples, se requieren interruptores auxiliares (46560).

Se conecta el terminal puente de este atenuador a un interruptor estándar que no sea, producirá daños o mal funcionamiento. Si este atenuador es parte de una instalación de varios interruptores, no conecte el cable puente ni suministre electricidad hasta que los interruptores auxiliares estén instalados correctamente. Para obtener más información sobre instalaciones de 3 o 4 vías, consulte el manual o la guía rápida para el interruptor auxiliar (modelo 46560).

Este dispositivo es compatible con la Clase de comandos de asociación (3 grupos)

- Grupo de asociación 1: es compatible con la red vital (Lifeline), informe de conmutador de varios niveles
- Grupo de asociación 2: es compatible con la configuración básica y es controlado con la carga local
- Grupo de asociación 3: es compatible con la configuración básica y, para controlarlo, se presiona dos veces el botón de encendido/apagado
- Cada grupo de asociación es compatible con un total de 5 nodos

NOTA: El rendimiento real de cualquier bombilla CFL o LED variará de un tipo de bombilla a otro y de un fabricante a otro. Es importante tener en cuenta que, con un reductor de luz, se deben usar únicamente bombillas diseñadas como atenuables. Para averiguar si la bombilla es atenuable, consulte el paquete, la propia bombilla o bien llame directamente a su fabricante.

Para consultar una lista completa de bombillas CFL/LED recomendadas para este producto Z-Wave u otros de Jasco, por favor visite www.ezwave.com

JASCO
Products
ZW3012



LISTED
3MWZ
Dimmer Switch
Gradateur



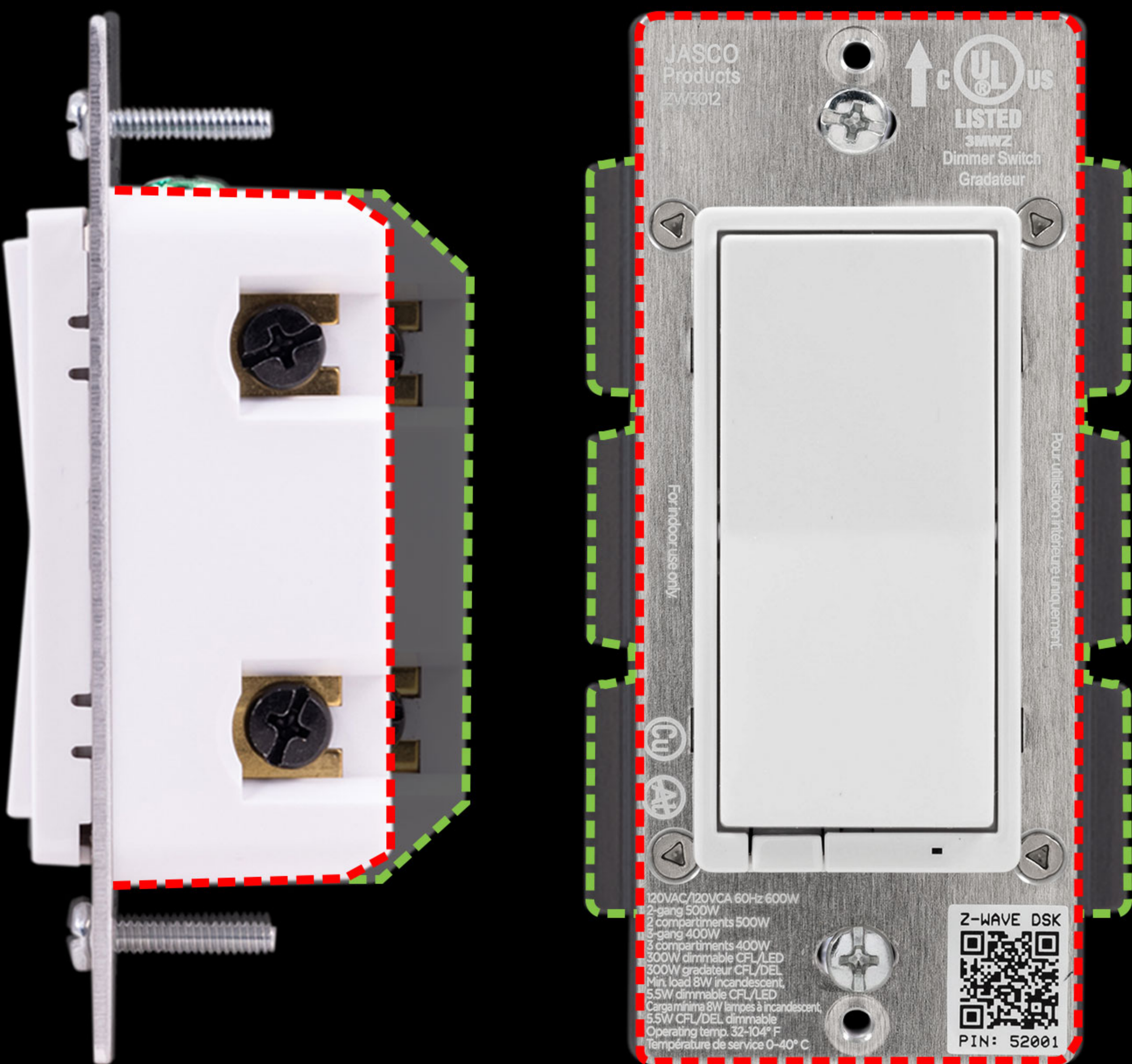
120VAC/120VCA 60Hz 600W
2-gang 500W
2 compartments 500W
3-gang 400W
3 compartments 400W
300W dimmable CFL/LED
300W gradateur CFL/DEL
Min. load 8W incandescent,
5.5W dimmable CFL/LED
Carga mínima 8W lámparas a incandescent,
5.5W CFL/DEL dimmable
Operating temp. 32-104° F
Température de service 0-40° C



Z-WAVE DSK



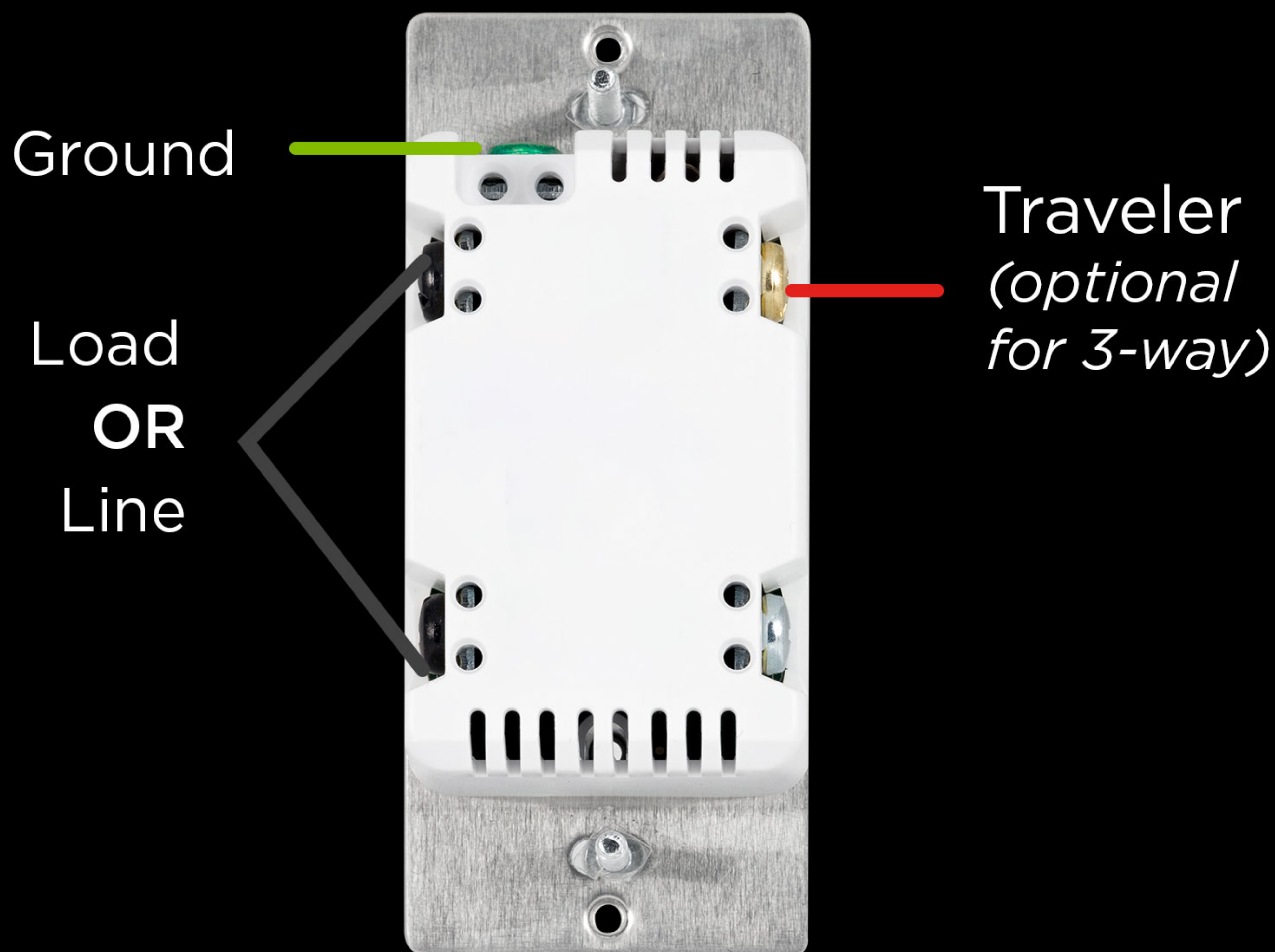
PIN: 52001



QUICKFIT™

- Easily fits in crowded switch boxes
- 20% reduced housing
- No break-off tabs

----- Competitor
 - - - - - Jasco



SIMPLEWIRE™

- Faster installation
- Patented auto-detect line/load
- Dual, offset ground ports



*Alexa, set
theater lighting.*

**Use voice control to set
customized scenes and
schedule timed events.**

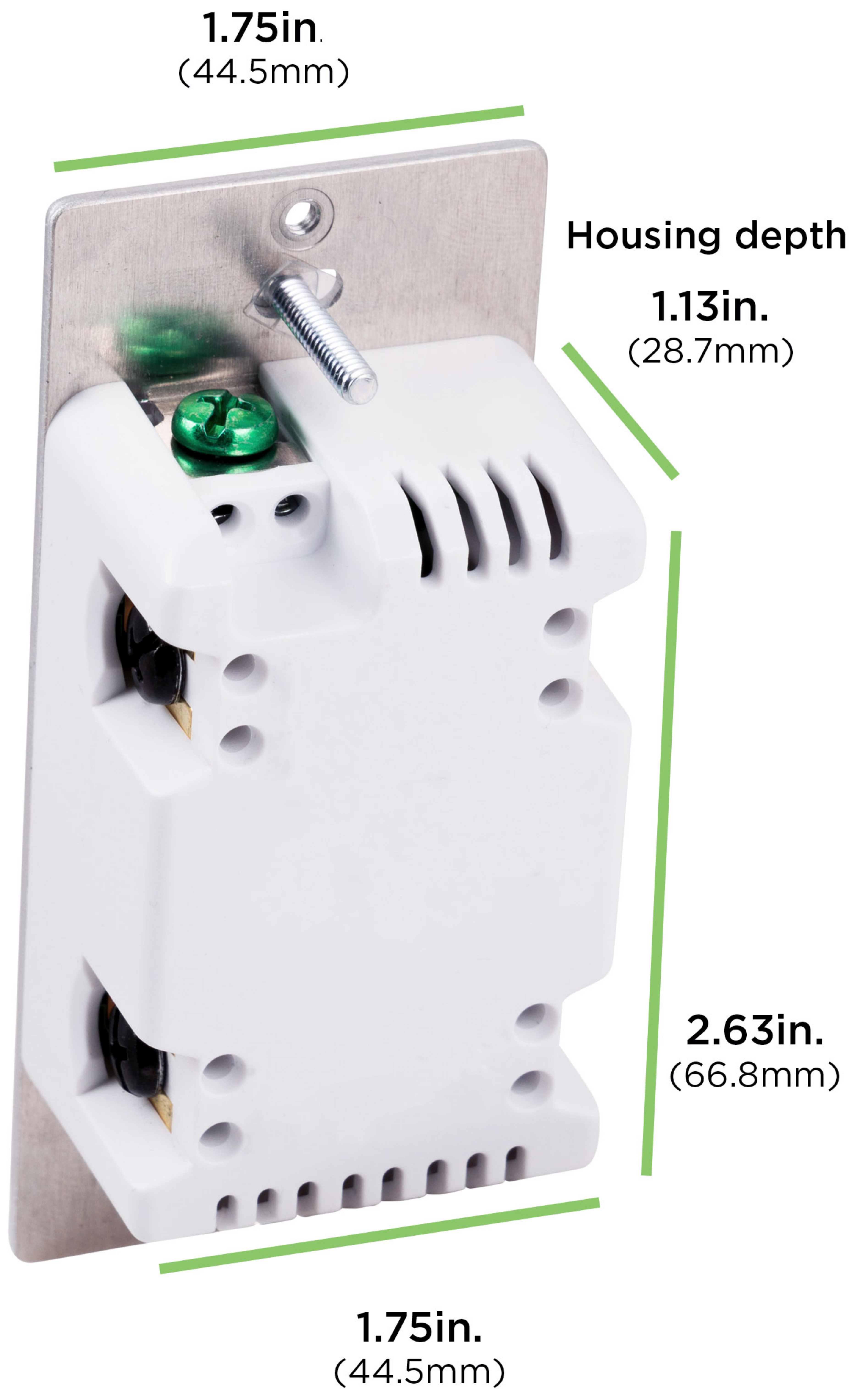
works with | alexa

works with
Google Home

*Requires compatible
Z-Wave hub.*



4.13in.
(104.9mm)



1.75in.
(44.5mm)

Housing depth

1.13in.
(28.7mm)

2.63in.
(66.8mm)

1.75in.
(44.5mm)

LED Indicator

4 selectable indicator options

SmartStart

QR code and Device Specific Key allow easy, secure pairing

S2 Security

Industry-standard, 128-bit security protects against hackers



3-Way Ready

Control wall, ceiling and accent lighting from up to five locations



Compatible Bulbs

Works with dimmable LED, CFL, incandescent and halogen bulbs

Need help? Contact our U.S.-based Consumer Care using the number in your user's manual.