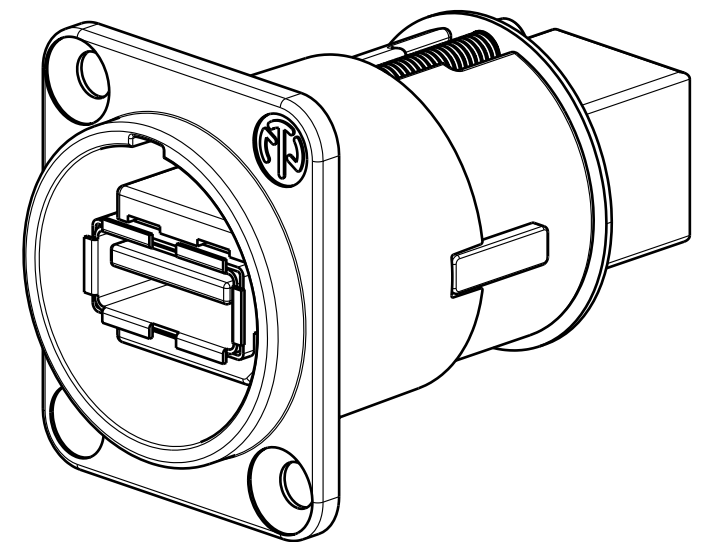
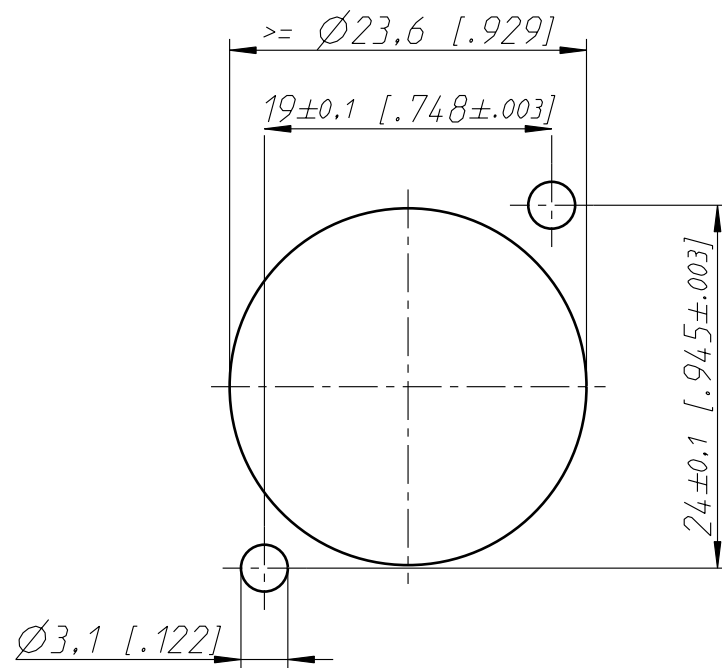


Frontplattenausschnitt (Rückseite)
Panel cut out (rear side)



Allgemeintoleranzen ISO 2768-m	Werkstoff	Massstab:	Datum	Name
			14.01.15	Dobler
Zeichnung urheberrechtlich geschuetzt (DIN 34) (C)	-	2:1 (A3)	Gezeichnet	
			Freigegeben	
			Geaendert	
Benennung			Aend.-Nr.	Aend.-Index
			-	
			Ersatz fuer:	Blatt 1 von 1 Bl.
			Zeichn. Nr.	
				ST-NAUSB3

NAUSB3

NEUTRIK AG FL-9494 SCHAAN